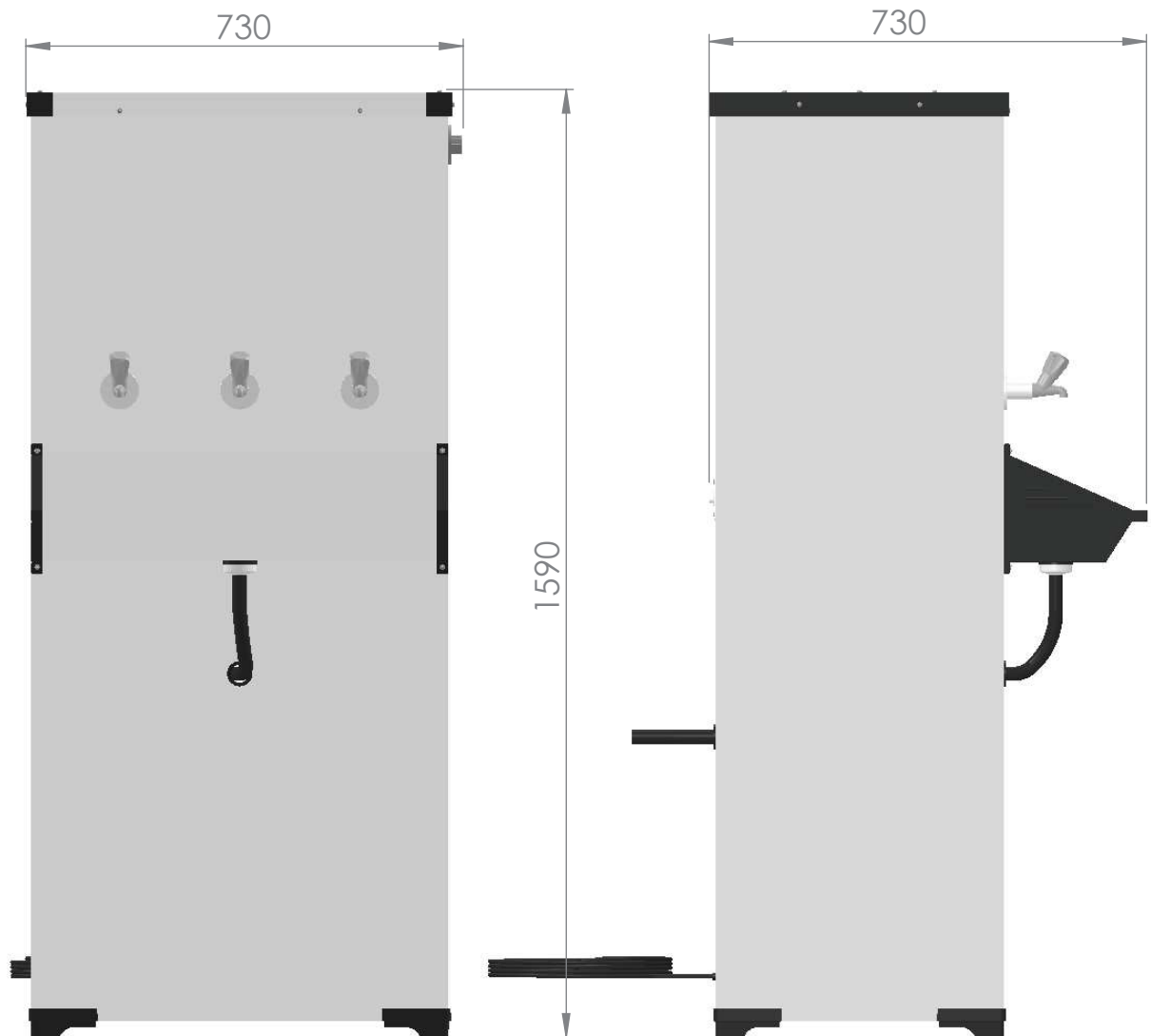


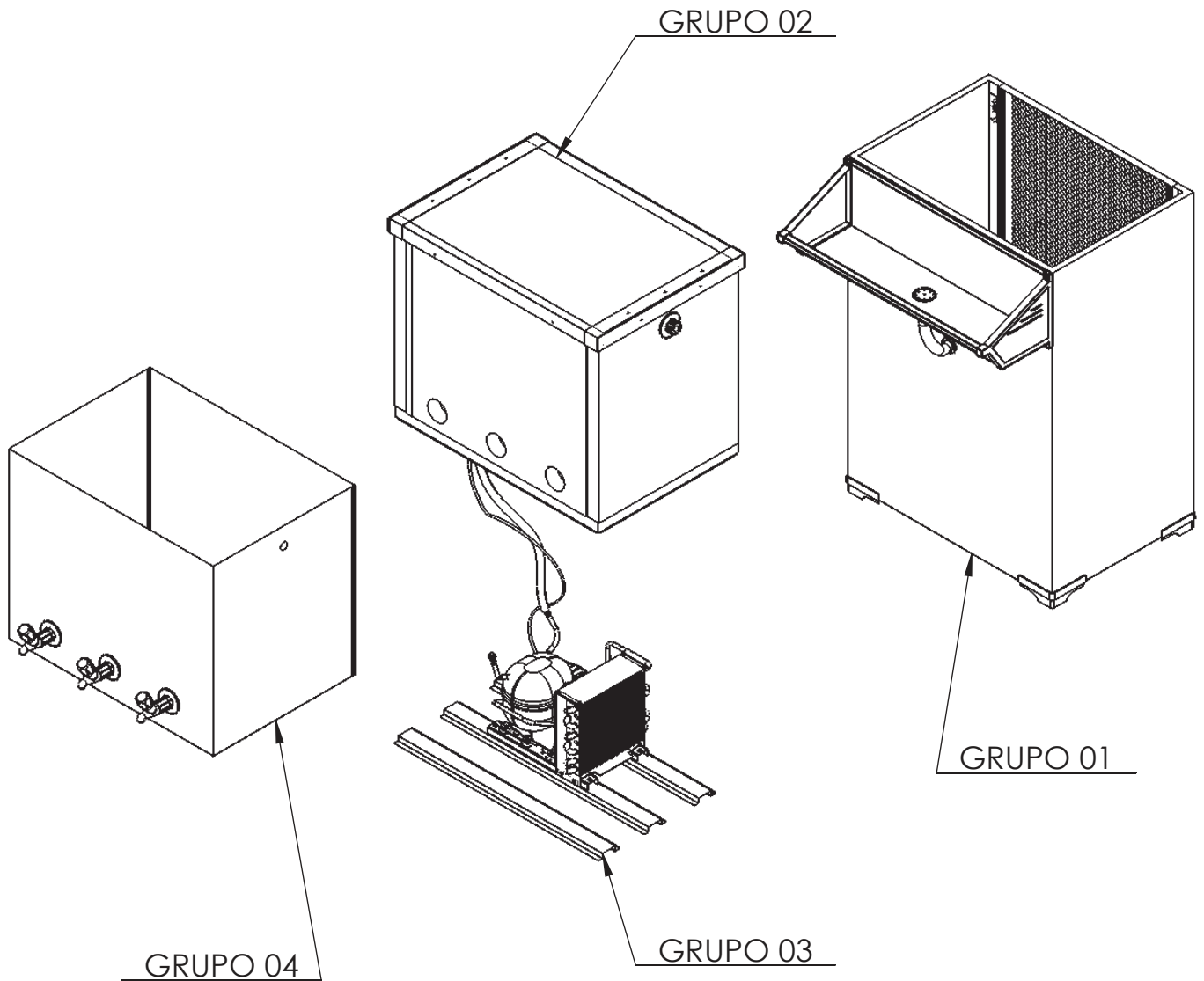
Especificações Técnicas



Características Técnicas		Dimensões Modelo K100	
Reservatório	100 Litros	Altura	1590 mm
Voltagem	127 V ou 220 V	Largura	730 mm
Frequência	60 Hz / 50 Hz	Profundidade	730 mm
Corrente	127 V - 3,9 A		
Corrente	220 V - 1,8 A		
Gás Ecológico	R 134a		

Aprovação	Desenvolvimento	Lista de Distribuição
Eduardo Santana	Maycon de Souza	Gerência Comercial, Marketing, Representantes, Assistência Técnica, Controle de Qualidade.

Conjunto Geral



Aprovação	Desenvolvimento	Lista de Distribuição
Eduardo Santana	Maycon de Souza	Gerência Comercial, Marketing, Representantes, Assistência Técnica, Controle de Qualidade.

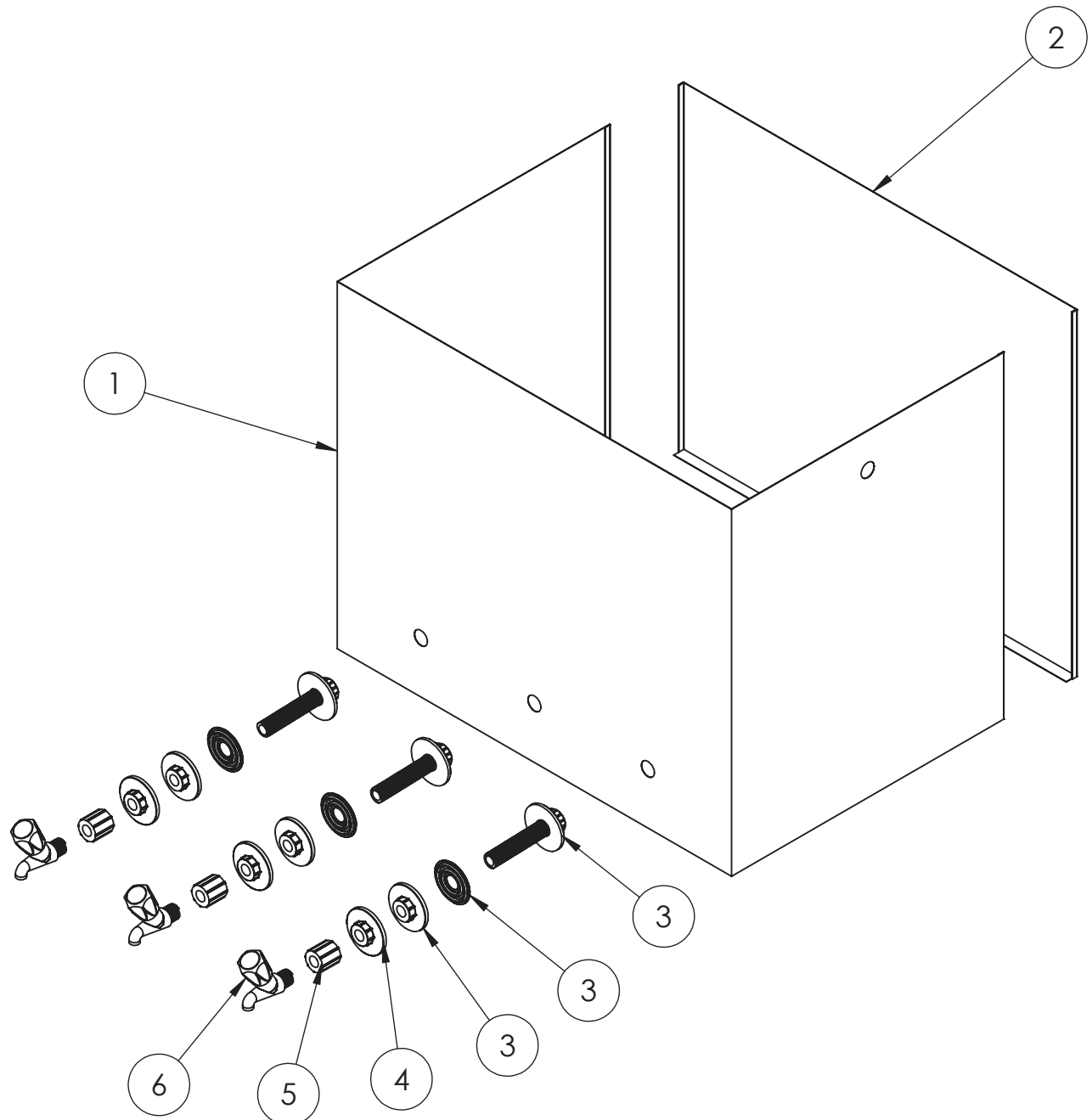


Conjunto Geral

Nº DO ITEM	Nº DO GRUPO	DESCRIÇÃO	QTD.
1	GRUPO 01	CARENAGEM INFERIOR	1
2	GRUPO 02	RESERVATÓRIO	1
3	GRUPO 03	EVAPORADOR + UNIDADE CONDENSADORA	1
4	GRUPO 04	CARENAGEM SUPERIOR	1

Aprovação	Desenvolvimento	Lista de Distribuição
Eduardo Santana	Maycon de Souza	Gerência Comercial, Marketing, Representantes, Assistência Técnica, Controle de Qualidade.

Grupo 01



Aprovação	Desenvolvimento	Lista de Distribuição
Eduardo Santana	Maycon de Souza	Gerência Comercial, Marketing, Representantes, Assistência Técnica, Controle de Qualidade.

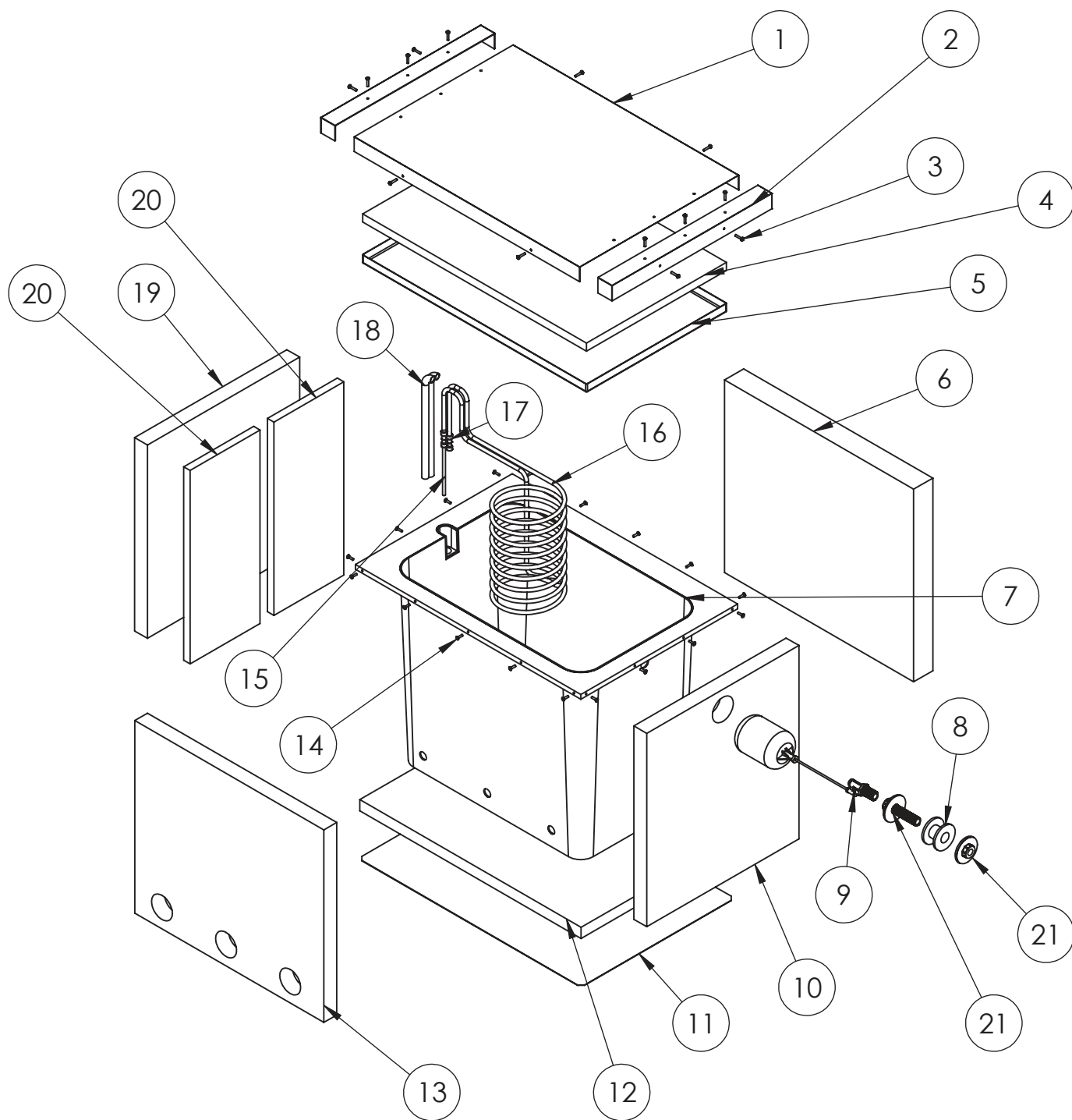


Grupo 01

Nº DO ITEM	CÓDIGO DA PEÇA	DESCRIÇÃO	QTD.
1	000138	CHAPA 430 0,40 x 1.675 x 578 2B C/PVC (SUPERIOR)	1
2	000176	CHAPA 430 0,40 x 746 x 578 2B C/PVC (POSTERIOR)	1
3	000132	ADAPTADOR ROSCAVEL COM FLANGE 1/2"	3
4	800165	FLANGE ROSCAVEL BRANCA 12" AMANCO	3
5	000172	LUVA ROSCAVEL DE 1/2"	3
6	000133	TORNEIRA P/ FILTRO C25 1/2 DN15	3

Aprovação	Desenvolvimento	Lista de Distribuição
Eduardo Santana	Maycon de Souza	Gerência Comercial, Marketing, Representantes, Assistência Técnica, Controle de Qualidade.

Grupo 02



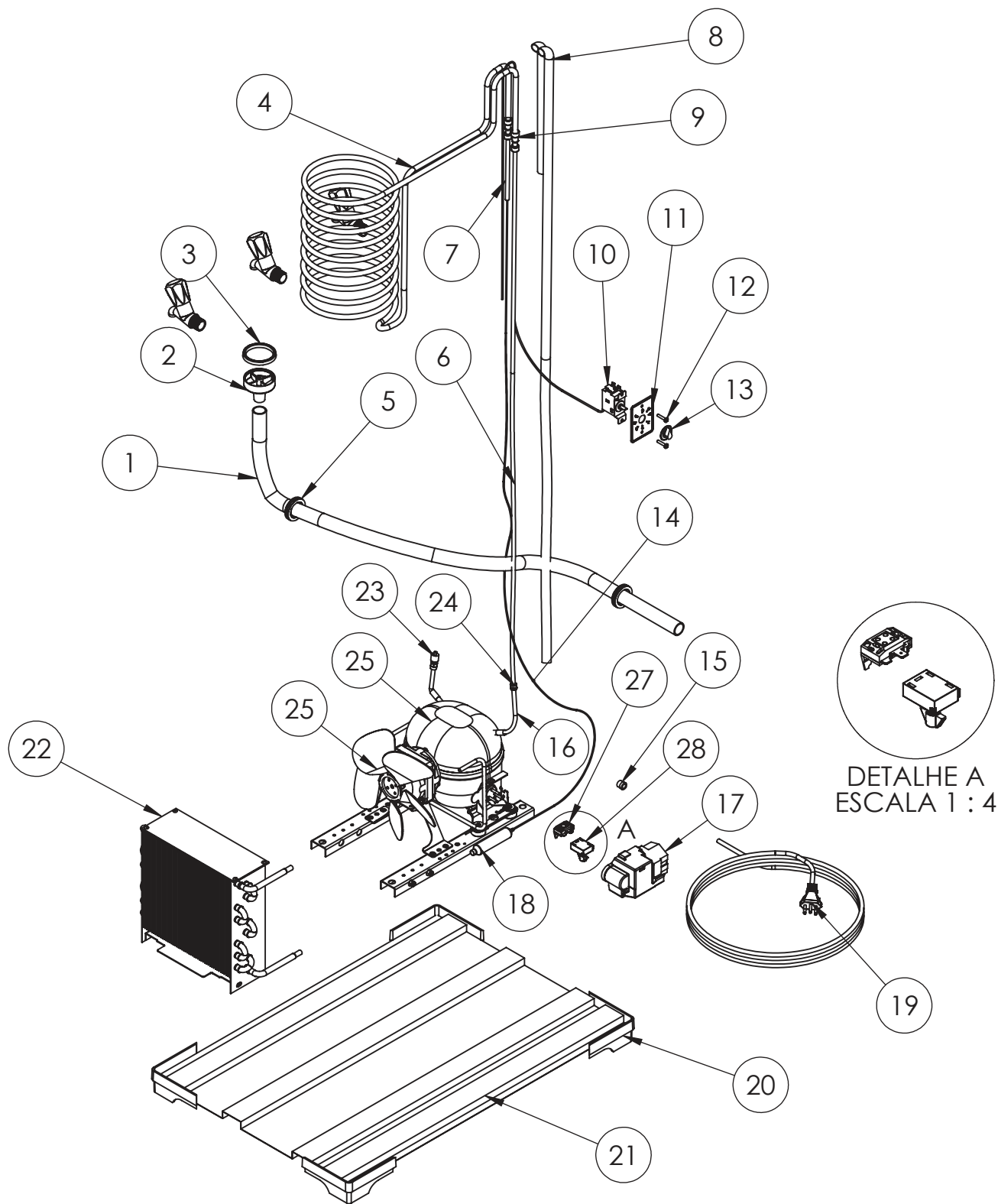
Aprovação	Desenvolvimento	Lista de Distribuição
Eduardo Santana	Maycon de Souza	Gerência Comercial, Marketing, Representantes, Assistência Técnica, Controle de Qualidade.

Grupo 02

Nº DO ITEM	CÓDIGO DA PEÇA	DESCRIÇÃO	QTD.
1	000173	CHAPA 430 0,40 x 700 x 588 2B C/PVC (TAMPA SUPERIOR)	1
2	000218	SUPORTE PLÁSTICO TAMPA INDUSTRIAL	2
3	000195	PARAFUSO A/A JMC DRILL PAN PHS PTA BROCA 4,2x19mm	14
4	000152	PLACA ISOPOR 690x485x20	1
5	750004	CHAPA PLÁSTICA PRETA 520 x 1200 x 1.5mm (TAMPA INFERIOR)	1
6	000150	PLACA ISOPOR #60x520x590	1
7	021020	RESERVÁTÓRIO PLÁSTICO - INDUSTRIAL	1
8	000214	ROLDANA PLÁSTICA	1
9	000130	TORNEIRA BOIA PLÁSTICA BALAO 1/2"	1
10	000149	PLACA ISOPOR #40x522x475	1
11	800112	CHAPA PLÁSTICA PRETA 475x685x1,50	1
12	000148	PLACA ISOPOR #30x690x475	1
13	000141	PLACA ISOPOR #40x 520x590 K100	1
14	800071	PARAFUSO AP FLANGEADO PHS 4,2x16 PT BROCA ZINCA	18
15	000034	TUBO DE COBRE 10CM	1
16	800151	TUBO DE INOX TP 304 A269 8,00 x 0,50	1
17	000182	REDUÇÃO P/ TUBO 8,00mm(5/16") C/ 6,00mm (1/4")	2
18	200025	TUBO EPE	2
19	000149	PLACA ISOPOR #40x522x475	1
20	000151	PLACA ISOPOR #20x522x218 K100	2
21	000132	ADAPTADOR ROSCA C/ FLANGE FIXA 1/2"	1
21	000132	ADAPTADOR ROSCA C/ FLANGE FIXA 1/2"	1

Aprovação	Desenvolvimento	Lista de Distribuição
Eduardo Santana	Maycon de Souza	Gerência Comercial, Marketing, Representantes, Assistência Técnica, Controle de Qualidade.

Grupo 03



Aprovação	Desenvolvimento	Lista de Distribuição
Eduardo Santana	Maycon de Souza	Gerência Comercial, Marketing, Representantes, Assistência Técnica, Controle de Qualidade.

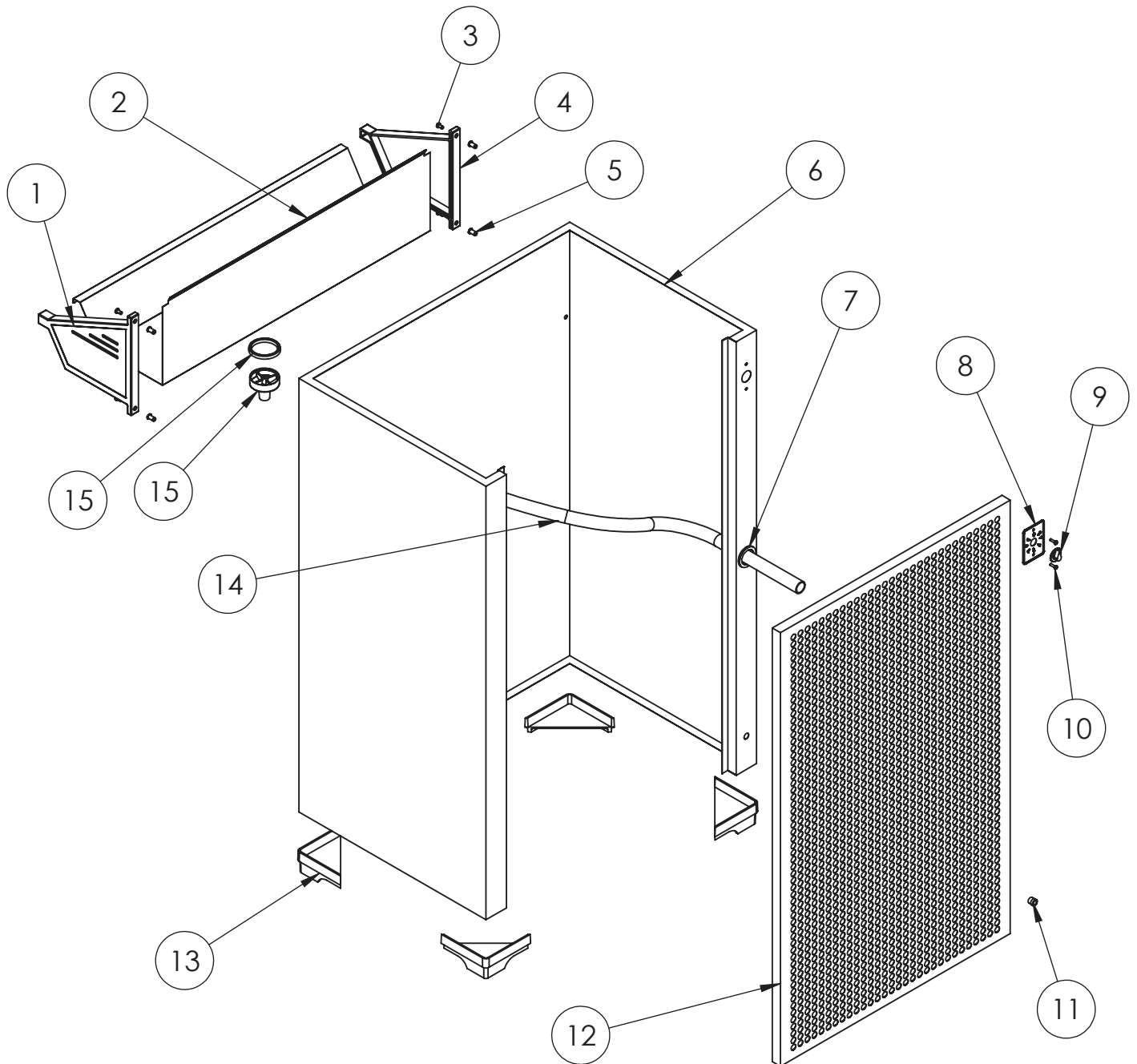


Grupo 03

Nº DO ITEM	CÓDIGO DA PEÇA	DESCRIÇÃO	QTD.
1	000131	TUBO CORRUGADO 3/4"	1
2	000027	KIT RALO	1
3	000027	KIT RALO	1
4	800151	TUBO DE INOX TP 304 A269 8,00 x 0,50	1
5	000187	PASSA CABO REF.180/005	2
6	222222	TUBO DE ALUMINIO 1070F 6,40 x 0,70	1
7	000034	TUBO DE COBRE 10CM	1
8	200025	TUBO EPE	1
9	000182	REDUÇÃO P/ TUBO 8,00mm(5/16") C/ 6,00mm (1/4")	2
10	000147	TERMOSTATO RC 45.000	1
11	021010	ESPELHO TERMOSTATO - BRANCO	1
12	000195	PARAFUSO A/A JMC DRILL PAN PHS PTA BROCA 4,2x19mm	2
13	021009	BOTÃO TERMOSTATO - BRANCO	1
14	000144	TUBO CAPILAR 0,042mm x 2,10 Mts	1
15	000198	CABOGRIP REG CG2 PRETA	1
16	000035	TUBO DE COBRE 15 CM	1
17		TAMPA DO COMPRESSOR	1
18	800023	FILTRO SECADOR 10g	1
19	044001	CABO ENERGIA	1
20	000217	BASE BEBEDOURO INDUSTRIAL	4
21	800054	BZCALHAS 0,43 X DIVS	1
22	000164	UNIDADE CONDENSADORA UM65HHR 220V 60Hz	1
23	000037	VALVULA TIPO SCHRADER COM TUBO 50mm x 6,35mm	1
24	000009	ANEL LOKRING	1
26	513307176	COMPRESSOR EMIS 10HLR 115 V	1
26	51330717	COMPRESSOR EMIS 10HLR 220 V / 50-60Hz	1
27	252565	RELE EMIS 10HLR 115 V / 60 Hz	1
27	800155	RELE EMIS 10HLR 220 V / 50-60Hz	1
28	800156	PROTETOR TÉRMICO 115 V	1
28	800157	PROTETOR TÉRMICO 220 V / 50-60Hz	1

Aprovação	Desenvolvimento	Lista de Distribuição
Eduardo Santana	Maycon de Souza	Gerência Comercial, Marketing, Representantes, Assistência Técnica, Controle de Qualidade.

Grupo 04



Aprovação	Desenvolvimento	Lista de Distribuição
Eduardo Santana	Maycon de Souza	Gerência Comercial, Marketing, Representantes, Assistência Técnica, Controle de Qualidade.



Grupo 04

Nº DO ITEM	CÓDIGO DA PEÇA	DESCRIÇÃO	QTD.
1	000215	LATERAL ESQUERDA PIA INDUSTRIAL	1
2	000177	CHAPA 430 0,40 x 685 x 495 2B C/PVC (PIA)	1
3	000195	PARAFUSO AA JMC DRILL PAN PHS PTA BROCA 4,2 x 19mm	4
4	000216	LATERAL DIREITA PIA INDUSTRIAL	1
5	000194	REBITE C-ROSCA INT 5,3 x 13 AÇO EXT LISO ABA PLANAS	4
6	000136	CHAPA 430 0,40 x 1.000 x 1.843 2B C/PVC (INFERIOR)	1
7	000187	PASSA CABO REF.180/005	2
8	021010	ESPELHO TERMOSTATO - BRANCO	1
9	021009	BOTÃO TERMOSTATO - BRANCO	1
10	000195	PARAFUSSO A/A JMC DRILL PAN PHS PTA BROCA 4,2x19mm	2
11	000198	CABOGRIP REG CG2 PRETA	1
12	00154	CHAPA PERFURADA K100	1
13	000217	BASE BEBEDOURO INDUSTRIAL	4
14	000131	TUBO CORRUGADO 3/4"	1
15	000027	KIT RALO	1

Aprovação	Desenvolvimento	Lista de Distribuição
Eduardo Santana	Maycon de Souza	Gerência Comercial, Marketing, Representantes, Assistência Técnica, Controle de Qualidade.