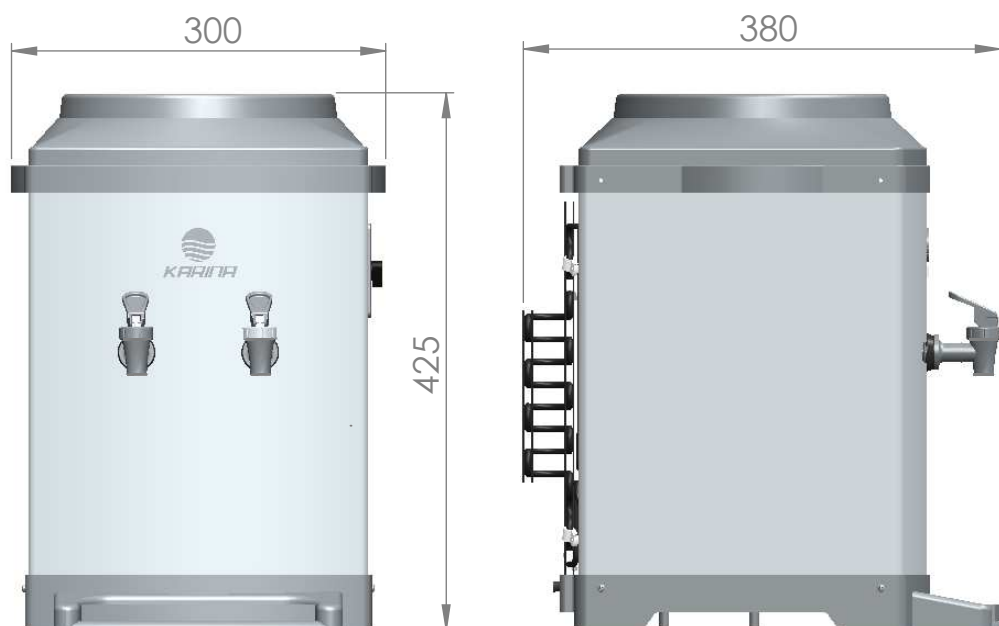


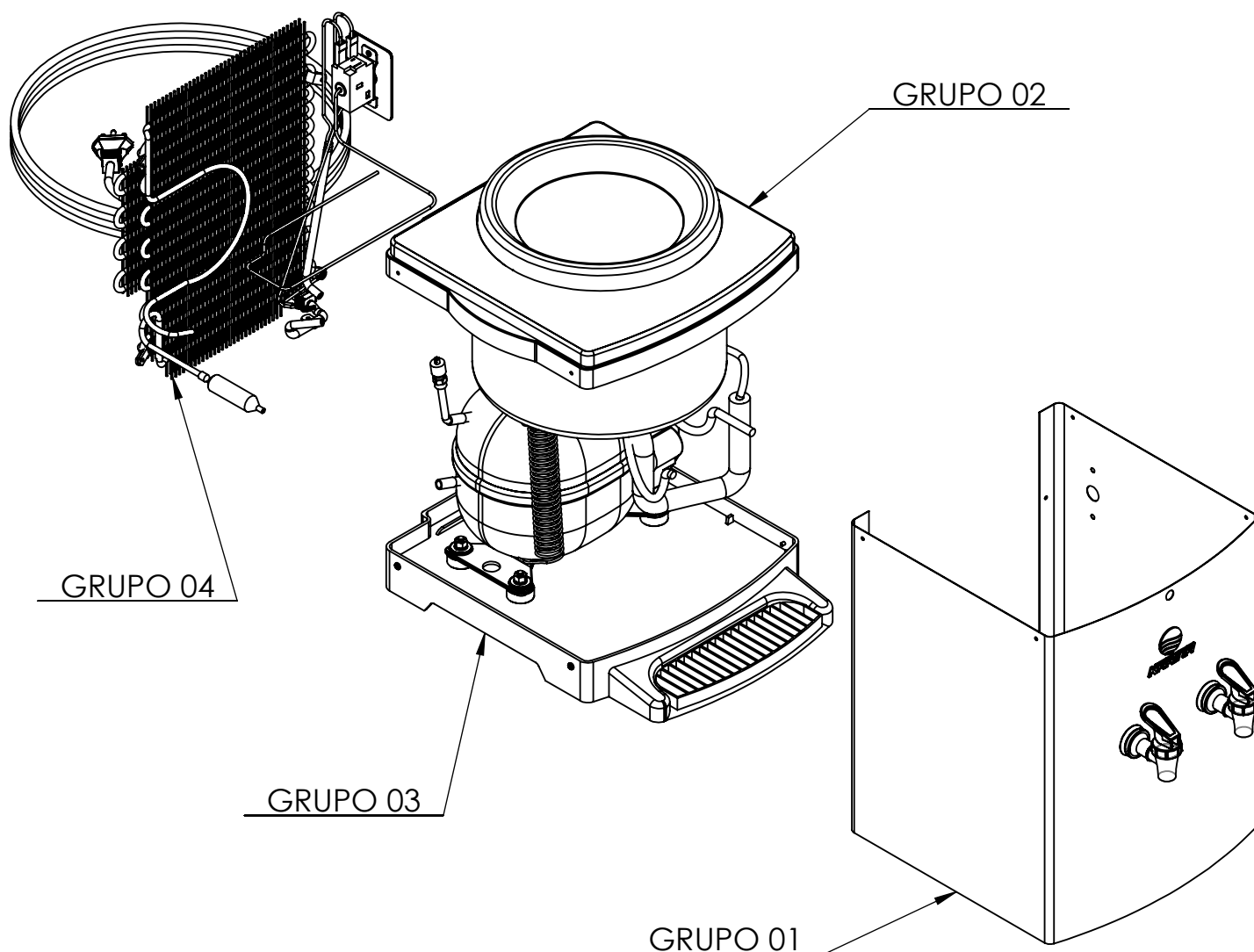
## ESPECIFICAÇÕES TÉCNICAS



Características Técnicas		Dimensões Modelo K10	
<b>Garrafão</b>	10 e 20 Litros	<b>Altura</b>	425 mm
<b>Voltagem</b>	127 V ou 220 V	<b>Largura</b>	300 mm
<b>Frequência</b>	60 Hz / 50 Hz	<b>Profundidade</b>	380 mm
<b>Corrente</b>	127 V - 1,1 A		
<b>Corrente</b>	220 V - 0,7 A		
<b>Gás Ecológico</b>	R 134a	Capacidade de Armazenamento 2L	

Aprovação	Desenvolvimento	Lista de Distribuição
Eduardo Santana	Maycon de Souza	Gerência Comercial, Marketing, Representantes, Assistência Técnica, Controle de Qualidade.

## CONJUNTO GERAL



Aprovação	Desenvolvimento	Lista de Distribuição
Eduardo Santana	Maycon de Souza	Gerência Comercial, Marketing, Representantes, Assistência Técnica, Controle de Qualidade.

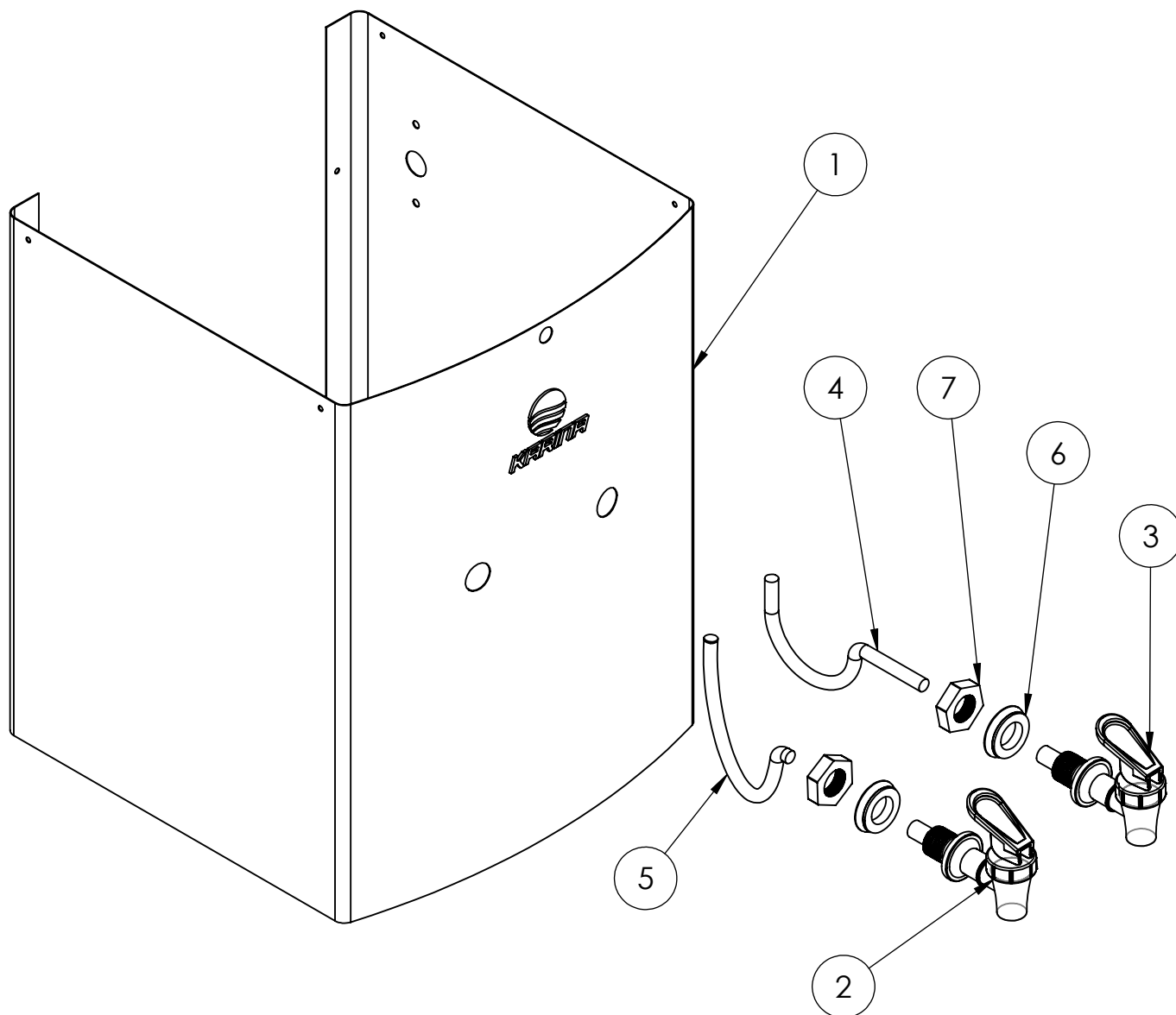


## CONJUNTO GERAL

Nº DO ITEM	CÓDIGO DA PEÇA	DESCRIÇÃO	QDT.
1	GRUPO 01	CARENAGEM	1
2	GRUPO 02	EVAPORADOR COMPLETO	1
3	GRUPO 03	COMPRESSOR + BASE	1
4	GRUPO 04	CONDENSADOR	1

Aprovação	Desenvolvimento	Lista de Distribuição
Eduardo Santana	Maycon de Souza	Gerência Comercial, Marketing, Representantes, Assistência Técnica, Controle de Qualidade.

## GRUPO 01



Aprovação	Desenvolvimento	Lista de Distribuição
Eduardo Santana	Maycon de Souza	Gerência Comercial, Marketing, Representantes, Assistência Técnica, Controle de Qualidade.

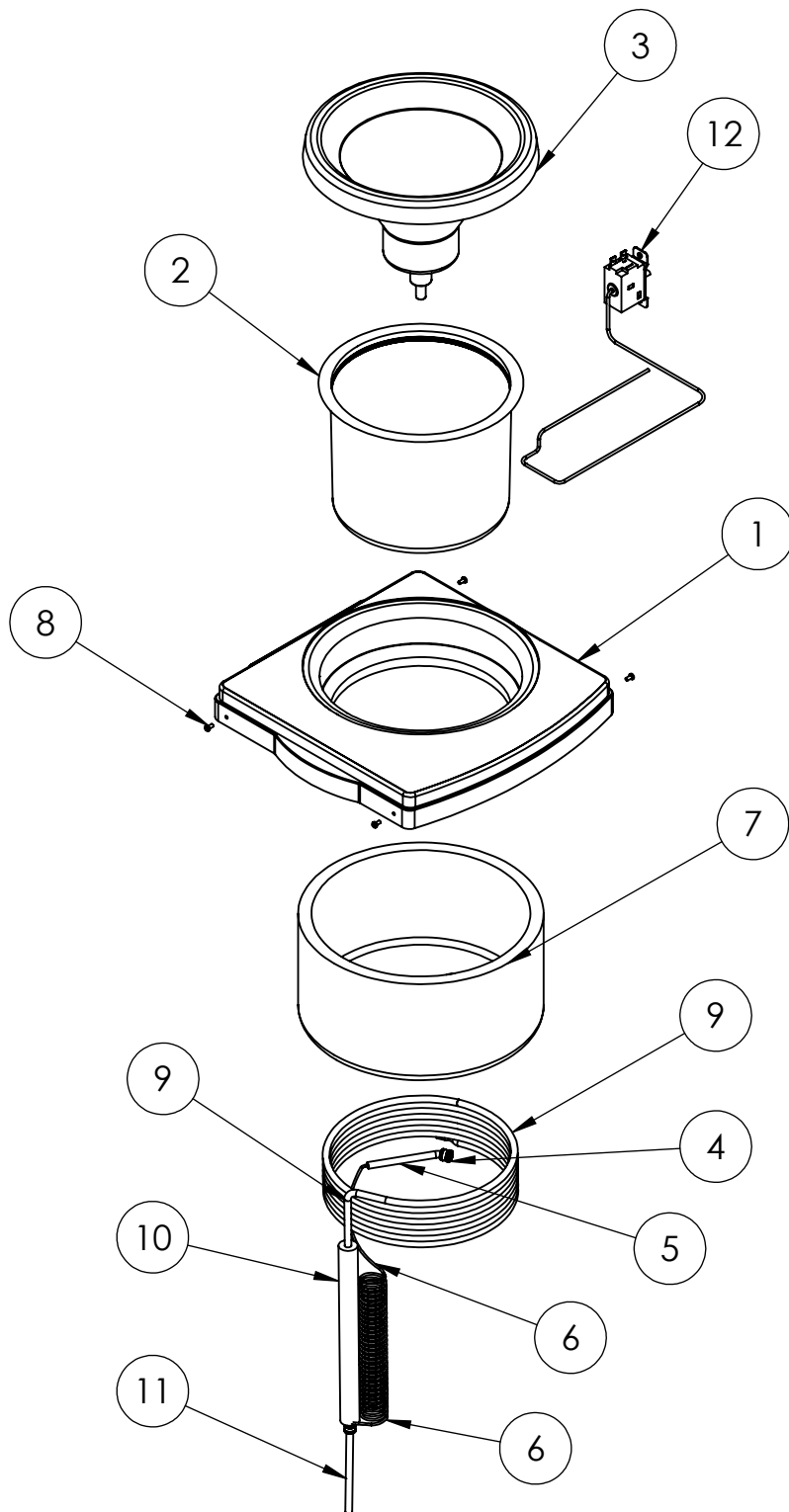


## GRUPO 01

Nº DO ITEM	CÓDIGO DA PEÇA	DESCRIÇÃO	QDT.
1	000201	CARENAGEM INOX K11	1
2	021040	TORNEIRA CORPO CINZA/ALAVANCA CINZA/ANEL CINZA	1
3	021041	TORNEIRA CORPO CINZA/ALAVANCA CINZA/ANEL CROMADO	1
4	999955	MANGUEIRA DE SILICONE - TORNEIRA GELADA	1
5	999955	MANGUEIRA DE SILICONE - TORNEIRA NATURAL	1
6		ANEL DE VEDAÇÃO CINZA DA TORNEIRA	2
7		PORCA DA TORNEIRA	2

<b>Aprovação</b> Eduardo Santana	<b>Desenvolvimento</b> Maycon de Souza	<b>Lista de Distribuição</b> Gerência Comercial, Marketing, Representantes, Assistência Técnica, Controle de Qualidade.
-------------------------------------	---	--

## GRUPO 02



Aprovação	Desenvolvimento	Lista de Distribuição
Eduardo Santana	Maycon de Souza	Gerência Comercial, Marketing, Representantes, Assistência Técnica, Controle de Qualidade.

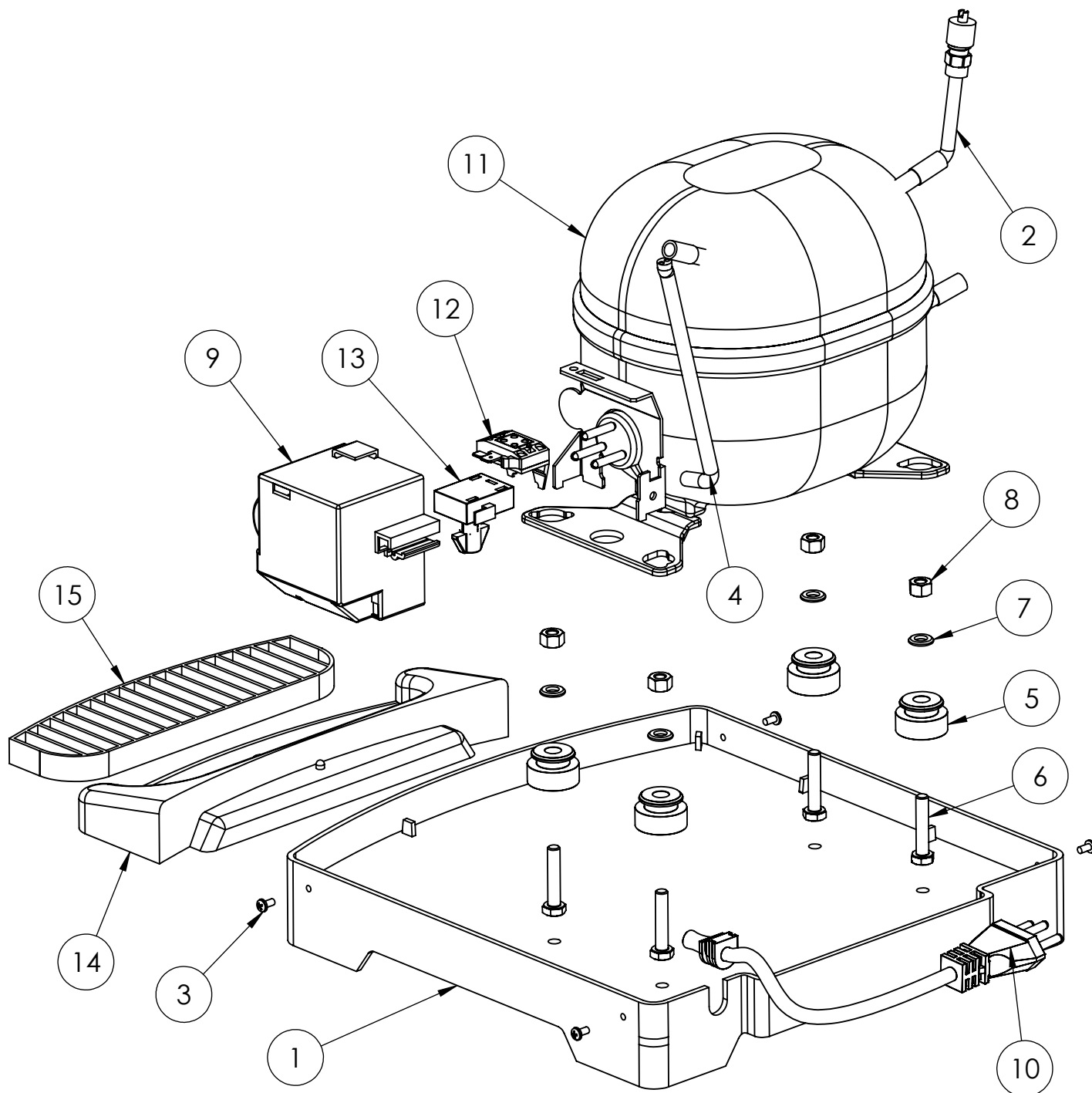


## GRUPO 02

Nº DO ITEM	CÓDIGO DA PEÇA	DESCRIÇÃO	QDT.
1	022039	TAMPA CINZA	1
2	021004	RESERVATÓRIO PLÁSTICO - GALÃO	1
3	552555	STOP SPILL CINZA	1
4	000009	ANEL LOKRING	2
5	000034	TUBO DE COBRE 10 CM	1
6	034006	TUBO CAPILAR	1
7	062001	ISOLAÇÃO DO RESERVÁTARIO	1
8	000208	PARAFUSO A/A 3,9mm x 13mm ZINCADO	4
9	222222	SERPENTINA DE ALUMINIO	1
10	200025	TUBO ESPONJOSO	1
11	000035	TUBO DE COBRE 15 CM	1
12	043003	TERMOSTATO RC 42600-2	1

Aprovação	Desenvolvimento	Lista de Distribuição
Eduardo Santana	Maycon de Souza	Gerência Comercial, Marketing, Representantes, Assistência Técnica, Controle de Qualidade.

## GRUPO 03



Aprovação	Desenvolvimento	Lista de Distribuição
Eduardo Santana	Maycon de Souza	Gerência Comercial, Marketing, Representantes, Assistência Técnica, Controle de Qualidade.



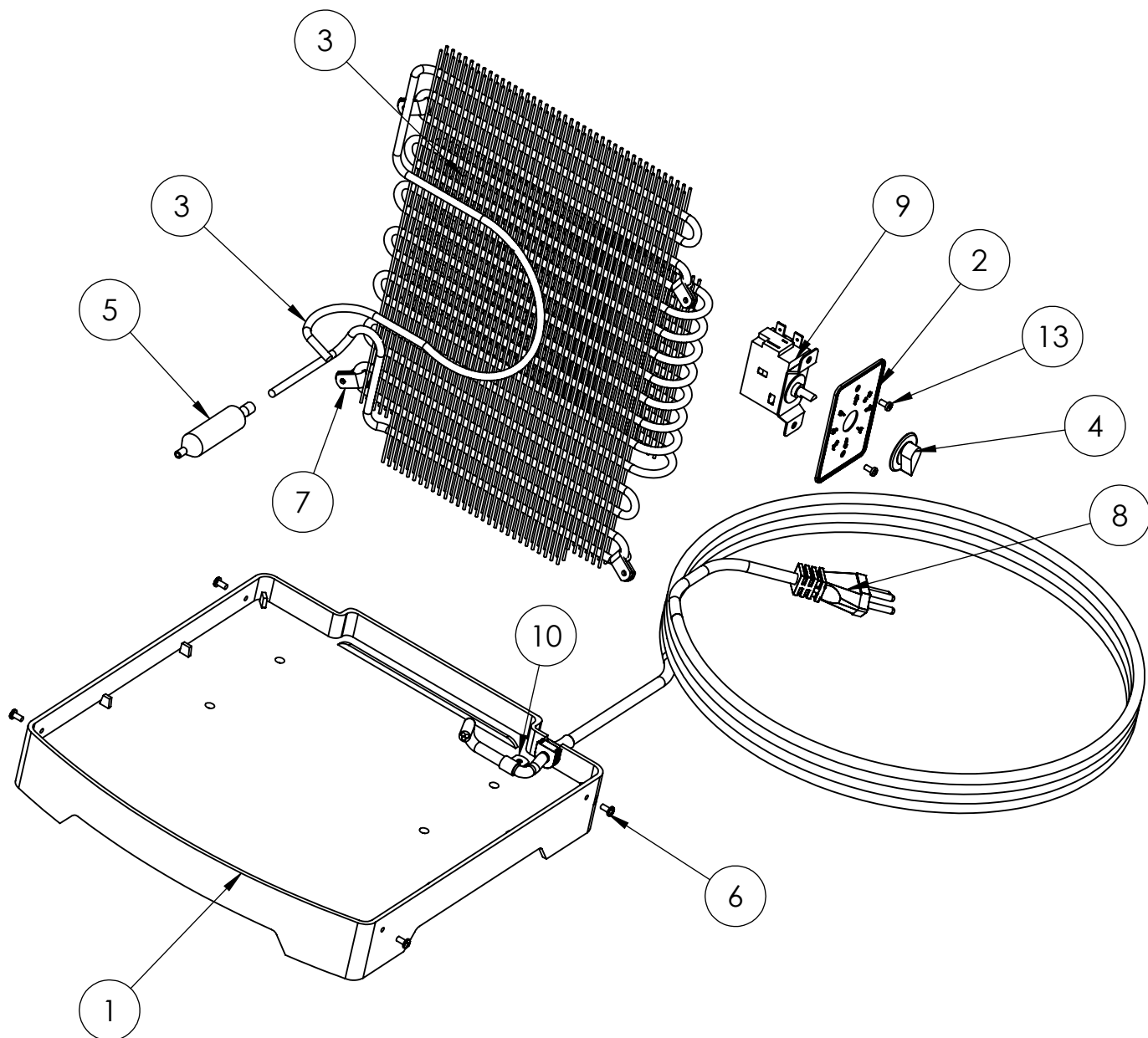


## GRUPO 03

Nº DO ITEM	CÓDIGO DA PEÇA	DESCRIÇÃO	QDT.
1	555855	BASE CINZA	1
2	000037	VÁLVULA SCHRADER	1
3	000208	PARAFUSO A/A 3,9mm x 13mm ZINCADO	4
4	044002	FIAÇÃO INTERNA	1
5	100004	AMORTECEDOR DE BORRACHA DO COMPRESSOR	4
6	100034	PARAFUSO SEXTAVADO 1" x 1/4"	4
7	054001	ARRUELA LISA 1/4"	4
8	100028	PORCA 1/4"	4
9		TAMPA DO COMPRESSOR	1
10	044001	CABO DE ENERGIA	1
11	513307176	COMPRESSOR EMIS 10HLR 115 V	1
11	51330717	COMPRESSOR EMIS 10HLR 220 V / 50-60 Hz	1
12	252565	RELE EMIS 10HLR 115 V / 60 Hz	1
12	800155	RELE EMIS 10HLR 220 V / 50-60 Hz	1
13	800156	PROTETOR TÉRMICO 115 V	1
13	800157	PROTETOR TÉRMICO 220 V / 50-60 Hz	1
14	0310010	SUPORTE PEQUENO CINZA DA PINGADEIRA	1
15	888875	PINGADEIRA CINZA	1

Aprovação	Desenvolvimento	Lista de Distribuição
Eduardo Santana	Maycon de Souza	Gerência Comercial, Marketing, Representantes, Assistência Técnica, Controle de Qualidade.

## GRUPO 04



Aprovação	Desenvolvimento	Lista de Distribuição
Eduardo Santana	Maycon de Souza	Gerência Comercial, Marketing, Representantes, Assistência Técnica, Controle de Qualidade.



## GRUPO 04

Nº DO ITEM	CÓDIGO DA PEÇA	DESCRIÇÃO	QDT.
1	555855	BASE CINZA	1
2	021017	ESPELHO PRETO	1
3	031011	CONDENSADR JUNIOR	1
4	021018	BOTÃO PRETO DO TERMOSTATO	1
5	000015	FILTRO SECADOR 5g	1
6	000208	PARAFUSO A/A 3,9mm x 13mm ZINCADO	6
7	100024	ABRAÇADEIRA PLÁSTICA PRETA	6
8	044001	CABO DE ENERGIA	1
9	043003	TERMOSTATO RC 42600-2	1

Aprovação	Desenvolvimento	Lista de Distribuição
Eduardo Santana	Maycon de Souza	Gerência Comercial, Marketing, Representantes, Assistência Técnica, Controle de Qualidade.