

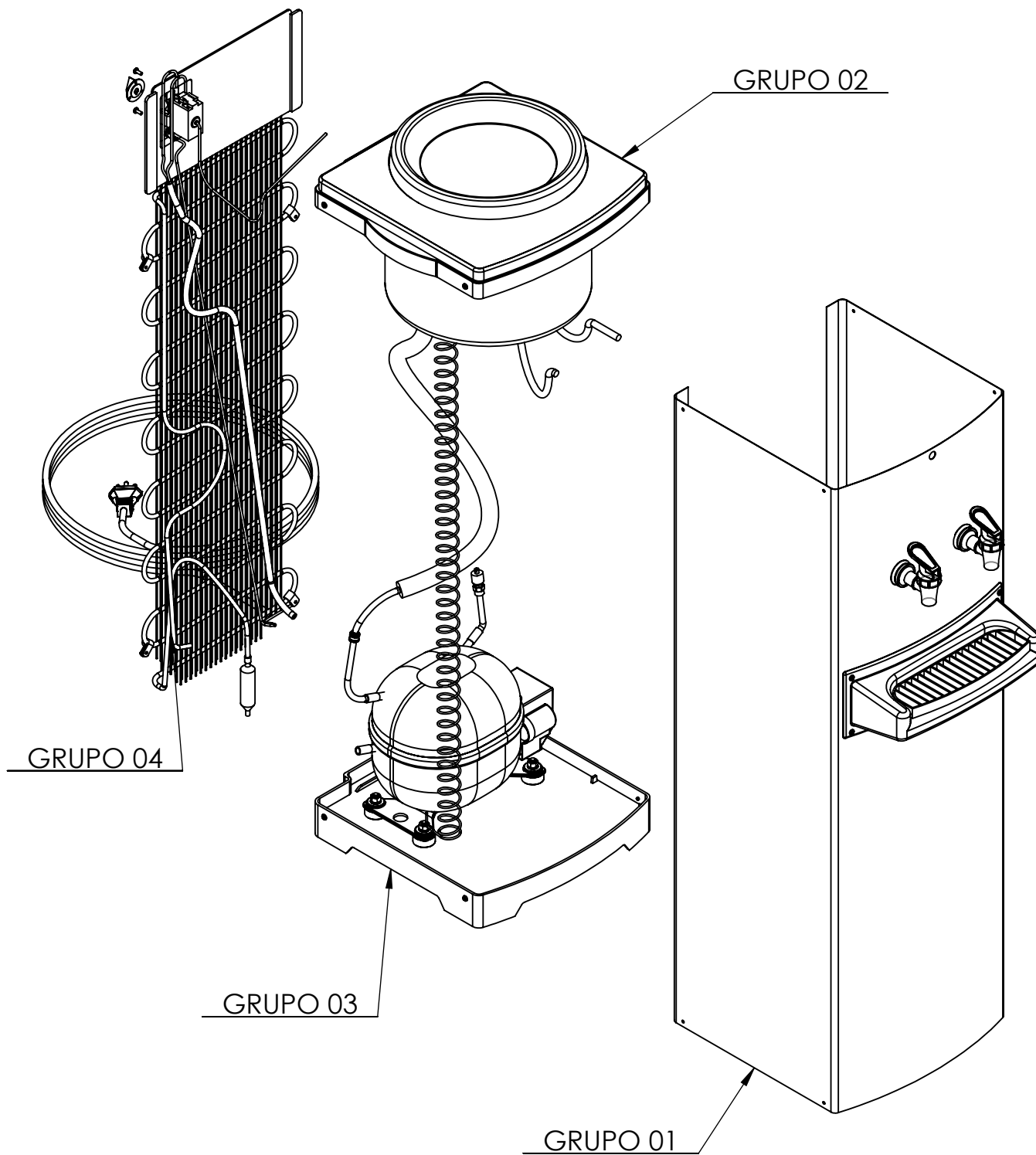
Especificações Técnicas



Características Técnicas		Dimensões Modelo K10	
Garrafão	10 e 20 Litros	Altura	930 mm
Voltagem	127 V ou 220 V	Largura	300 mm
Frequência	60 Hz / 50 Hz	Profundidade	360 mm
Corrente	127 V - 1,1 A		
Corrente	220 V - 0,7 A		
Gás Ecológico	R 134a	Capacidade de Armazenamento 2L	

Aprovação	Desenvolvimento	Lista de Distribuição
Eduardo Santana	Maycon de Souza	Gerência Comercial, Marketing, Representantes, Assistência Técnica, Controle de Qualidade.

Conjunto Geral



Aprovação	Desenvolvimento	Lista de Distribuição
Eduardo Santana	Maycon de Souza	Gerência Comercial, Marketing, Representantes, Assistência Técnica, Controle de Qualidade.

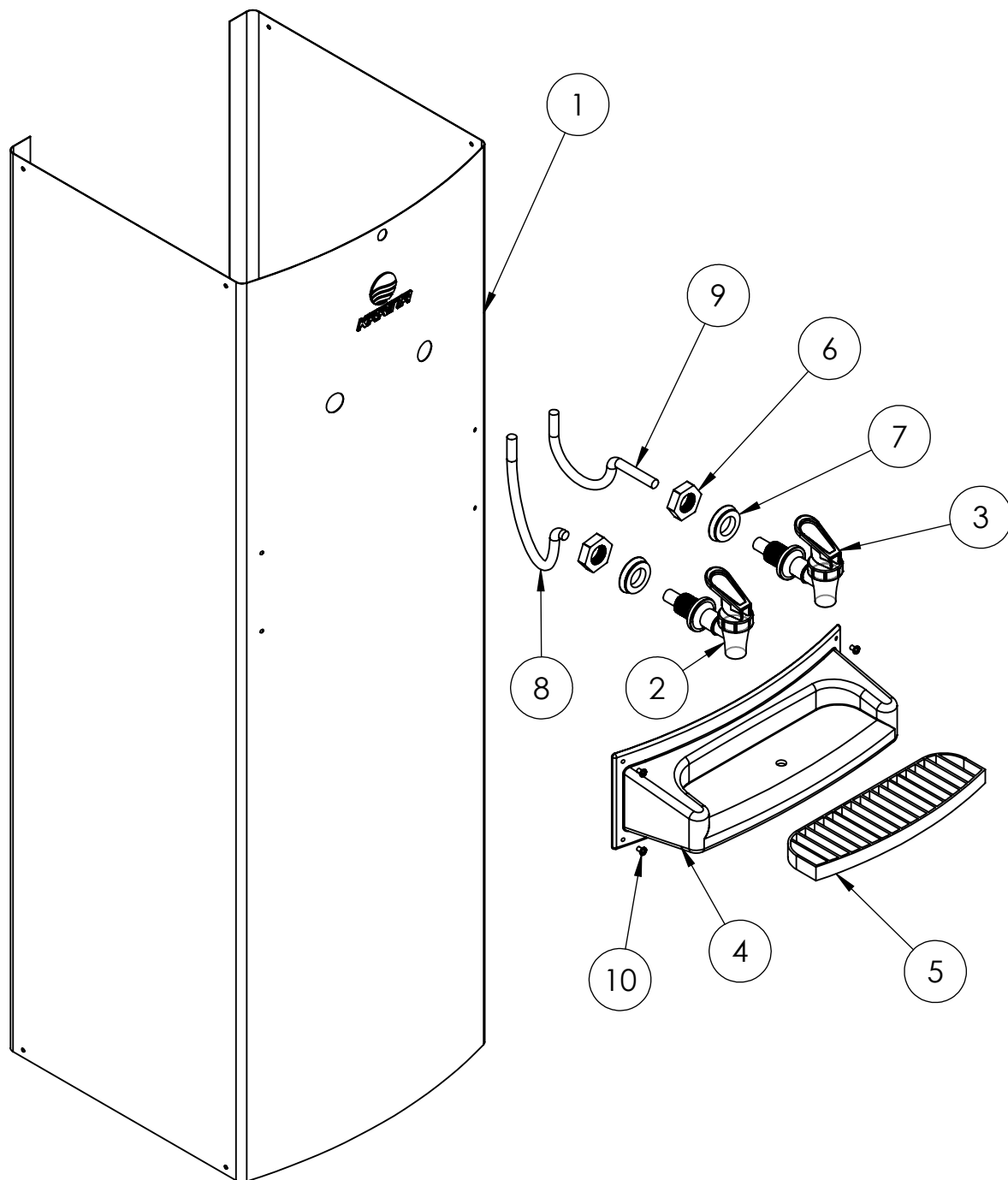


Conjunto Geral

Nº DO ITEM	Nº GRUPO	DESCRIÇÃO	QDT.
1	GRUPO 01	CARENAGEM	1
2	GRUPO 02	EVAPORADOR COMPLETO	1
3	GRUPO 03	COMPRESSOR + BASE	1
4	GRUPO 04	CONDENSADOR	1

Aprovação	Desenvolvimento	Lista de Distribuição
Eduardo Santana	Maycon de Souza	Gerência Comercial, Marketing, Representantes, Assistência Técnica, Controle de Qualidade.

Grupo 01



Aprovação	Desenvolvimento	Lista de Distribuição
Eduardo Santana	Maycon de Souza	Gerência Comercial, Marketing, Representantes, Assistência Técnica, Controle de Qualidade.

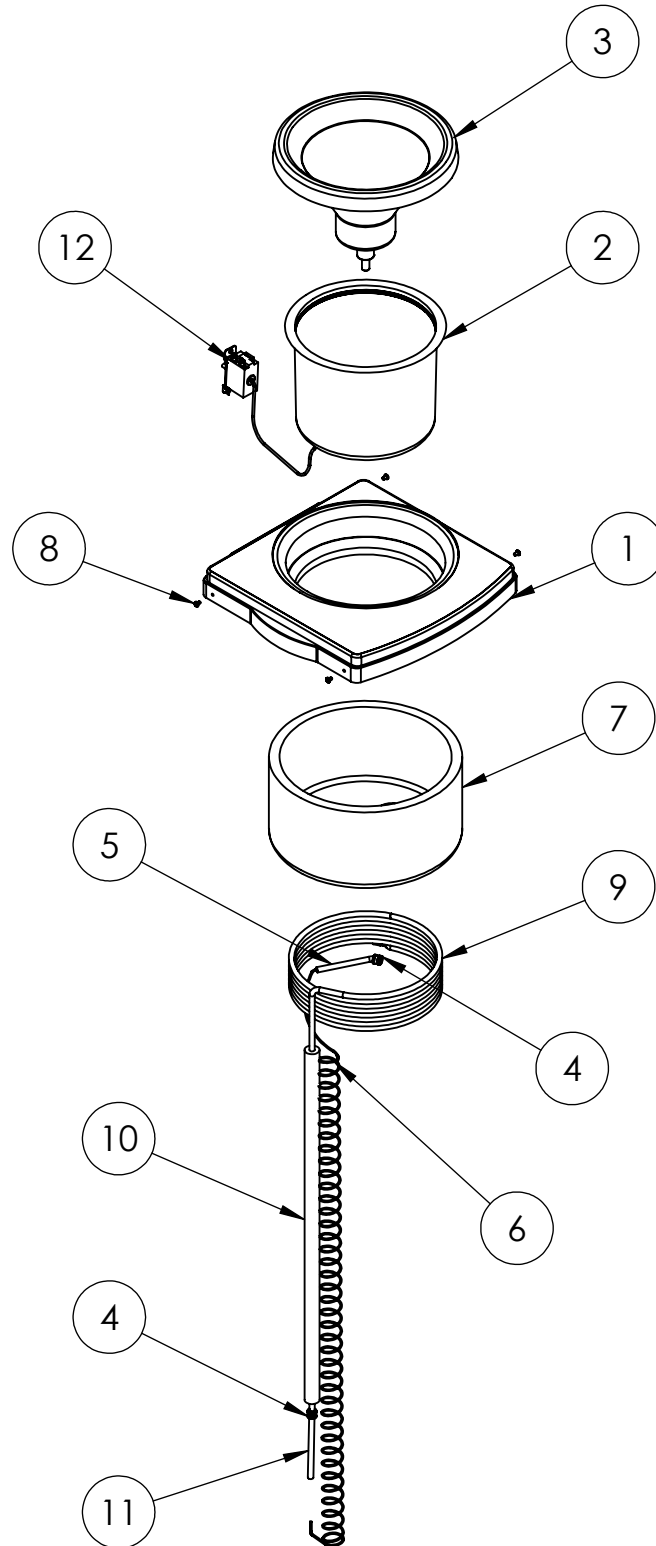


Grupo 01

Nº DO ITEM	CÓDIGO DA PEÇA	DESCRIÇÃO	QDT.
1	000203	CARENAGEM BRANCA K20	1
2	0000098	TORNEIRA CORPO BRANCO/ALAVANCA BRANCA/ANEL BRANCO	1
3	021042	TORNEIRA CORPO BRANCO/ALAVANCA BRANCA/ANEL CROMADO	1
4	888874	SUORTE GRANDE E BRANCO DA PINGADEIRA	1
5	888875	PINGADEIRA CINZA	1
6		PORCA DA TORNEIRA	2
7		ANEL DE VEDAÇÃO DA TORNEIRA BRANCA	2
8	999955	MANGUEIRA DE SILICONE - TORNEIRA NATURAL	1
9	999955	MANGUEIRA DE SILICONE - TORNEIRA GELADA	1
10	050002	PARAFUSO A/A 3,9mm x 13mm BRANCO	4

Aprovação	Desenvolvimento	Lista de Distribuição
Eduardo Santana	Maycon de Souza	Gerência Comercial, Marketing, Representantes, Assistência Técnica, Controle de Qualidade.

Grupo 02



Aprovação	Desenvolvimento	Lista de Distribuição
Eduardo Santana	Maycon de Souza	Gerência Comercial, Marketing, Representantes, Assistência Técnica, Controle de Qualidade.

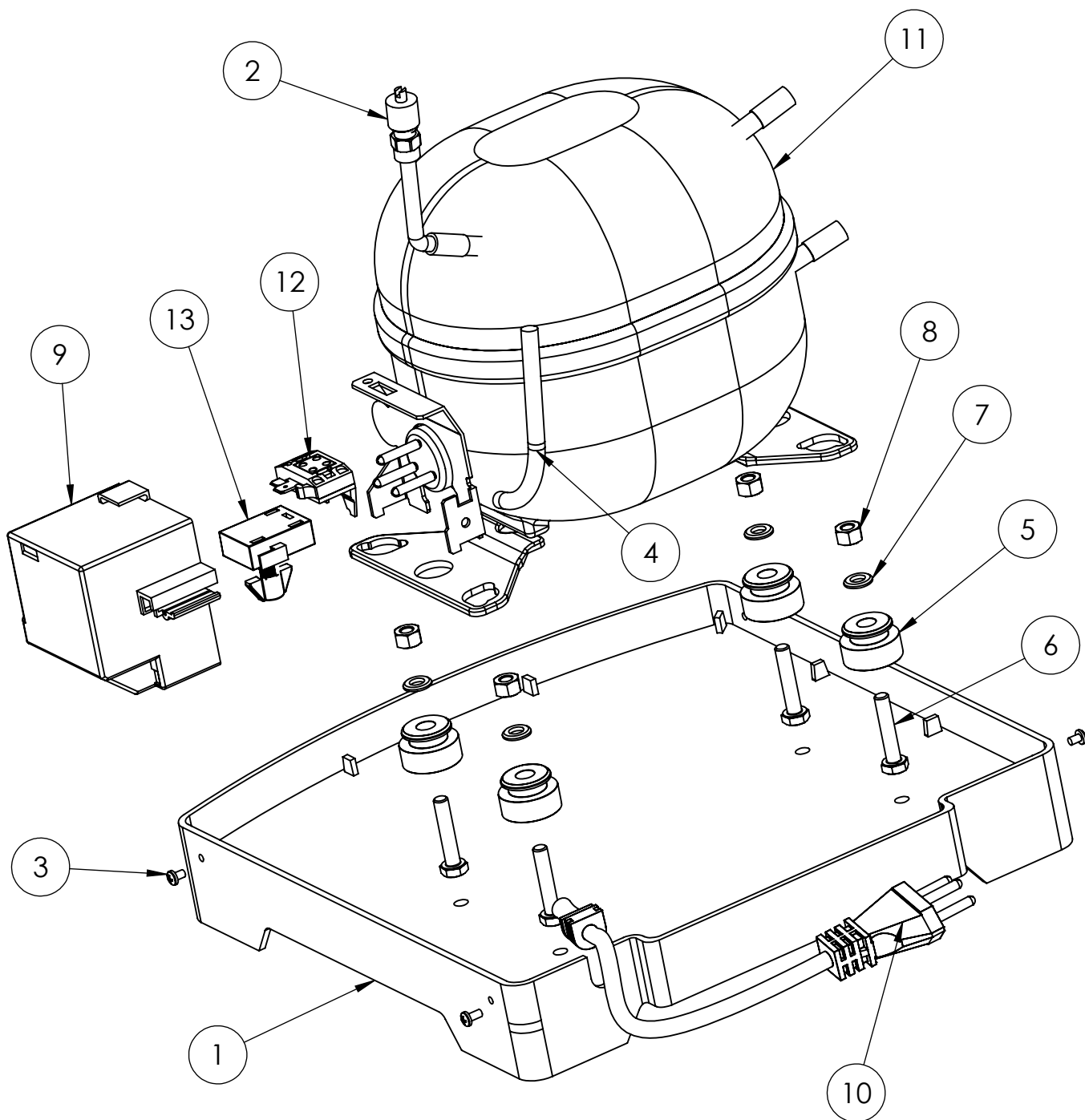


Grupo 02

Nº DO ITEM	CÓDIGO DA PEÇA	DESCRIÇÃO	QDT.
1	022019	TAMPA BRANCA	1
2	021004	RESERVATÓRIO PLÁSTICO - GALÃO	1
3	552555	STOP SPILL CINZA	1
4	000009	ANEL LOKRING	2
5	000034	TUBO DE COBRE 10 CM	1
6	034006	TUBO CAPILAR	1
7	062001	ISOLAÇÃO DO RESERVATÓRIO	1
8	050002	PARAFUSO A/A 3,9mm x 13mm BRANCO	4
9	222222	SERPENTINA DE ALUMINIO	1
10	200025	TUBO ESPONJOSO	1
11	000035	TUBO DE COBRE 15 CM	1
12	043003	TERMOSTATO RC 42600-2	1

Aprovação	Desenvolvimento	Lista de Distribuição
Eduardo Santana	Maycon de Souza	Gerência Comercial, Marketing, Representantes, Assistência Técnica, Controle de Qualidade.

Grupo 03



Aprovação	Desenvolvimento	Lista de Distribuição
Eduardo Santana	Maycon de Souza	Gerência Comercial, Marketing, Representantes, Assistência Técnica, Controle de Qualidade.

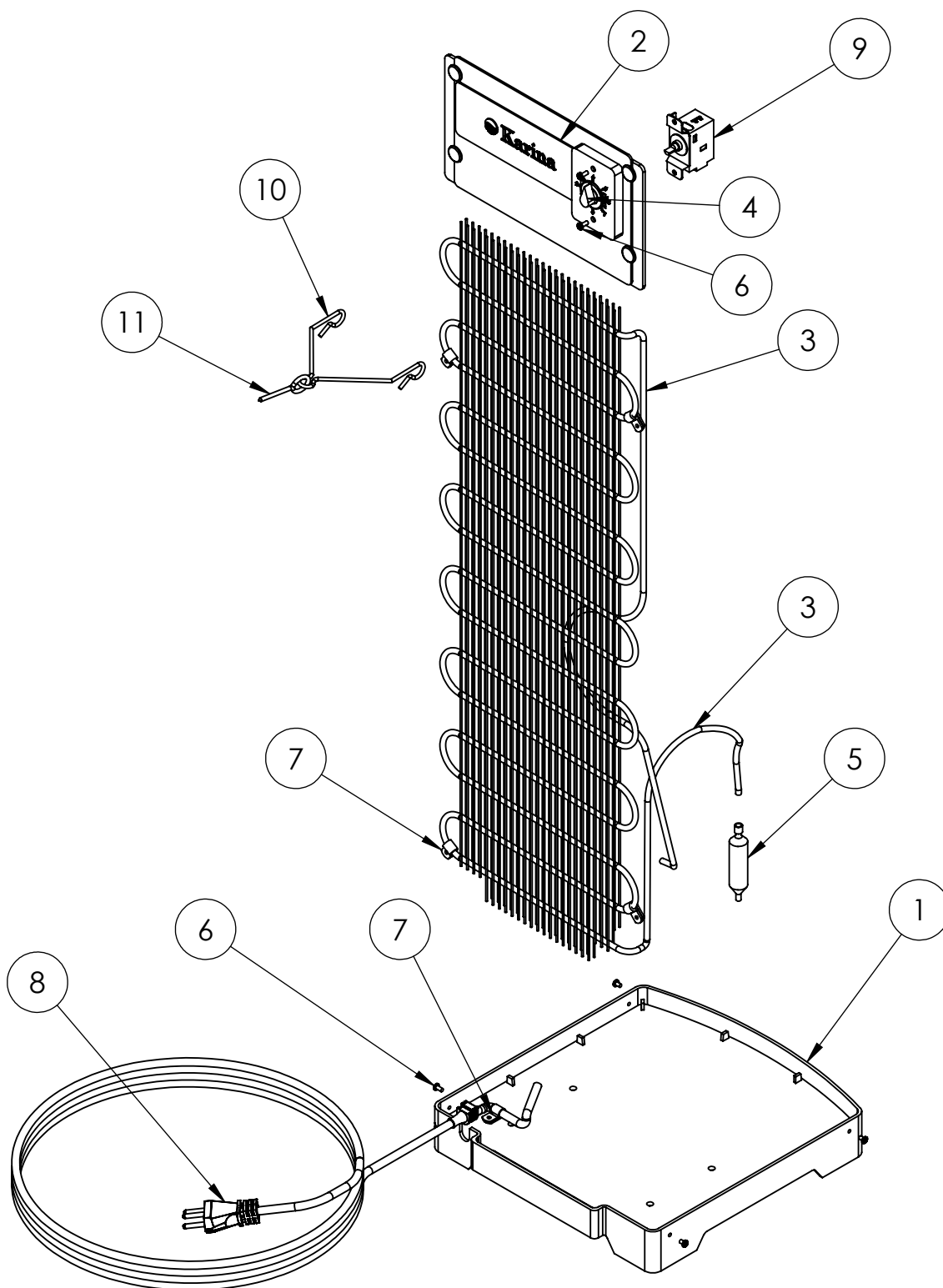


Grupo 03

Nº DO ITEM	CÓDIGO DA PEÇA	DESCRIÇÃO	QDT.
1	000096	BASE BRANCA	1
2	000037	VÁLVULA SCHRADER	1
3	050002	PARAFUSO A/A 3,9mm x 13mm BRANCO	4
4	044002	FIAÇÃO INTERNA	1
5	100004	AMORTECEDOR DE BORRACHA DO COMPRESSOR	4
6	100034	PARAFUSO SEXTAVADO 1" x 1/4"	4
7	054001	ARRUELA LISA 1/4"	4
8	100028	PORCA 1/4"	4
9		TAMPA DO COMPRESSOR	1
10	044001	CABO DE ENERGIA	
11	513307176	COMPRESSOR EMIS 10HLR 115 V	1
11	51330717	COMPRESSOR EMIS 10HLR 220 V / 50-60 Hz	1
12	252565	RELE EMIS 10HLR 115 V / 60 Hz	1
12	800155	RELE EMIS 10HLR 220 V / 50-60 Hz	1
13	800156	PROTETOR TÉRMICO 115 V	1
13	800157	PROTETOR TÉRMICO 220 V / 50-60 Hz	1

Aprovação	Desenvolvimento	Lista de Distribuição
Eduardo Santana	Maycon de Souza	Gerência Comercial, Marketing, Representantes, Assistência Técnica, Controle de Qualidade.

Grupo 04



Aprovação	Desenvolvimento	Lista de Distribuição
Eduardo Santana	Maycon de Souza	Gerência Comercial, Marketing, Representantes, Assistência Técnica, Controle de Qualidade.



Grupo 04

Nº DO ITEM	CÓDIGO DA PEÇA	DESCRIÇÃO	QDT.
1	000096	BASE BRANCA	1
2	021013	SUPORTE BRANCO DO TERMOSTATO	1
3	031010	CONDENSADOR TORRE	1
4	021018	BOTÃO BRANCO DO TERMOSTATO	1
5	000015	FILTRO SECADOR 5g	1
6	050002	PARAFUSO A/A 3,9mm x 13mm BRANCO	6
7	100023	ABRAÇADEIRA PLÁSTICA BRANCA	5
8	044001	CABO DE ENERGIA	1
9	043003	TERMOSTATO RC 42600-2	1
10	200020	GANCHO DE FIXAÇÃO	1
11	100027	PITÃO	1

Aprovação	Desenvolvimento	Lista de Distribuição
Eduardo Santana	Maycon de Souza	Gerência Comercial, Marketing, Representantes, Assistência Técnica, Controle de Qualidade.