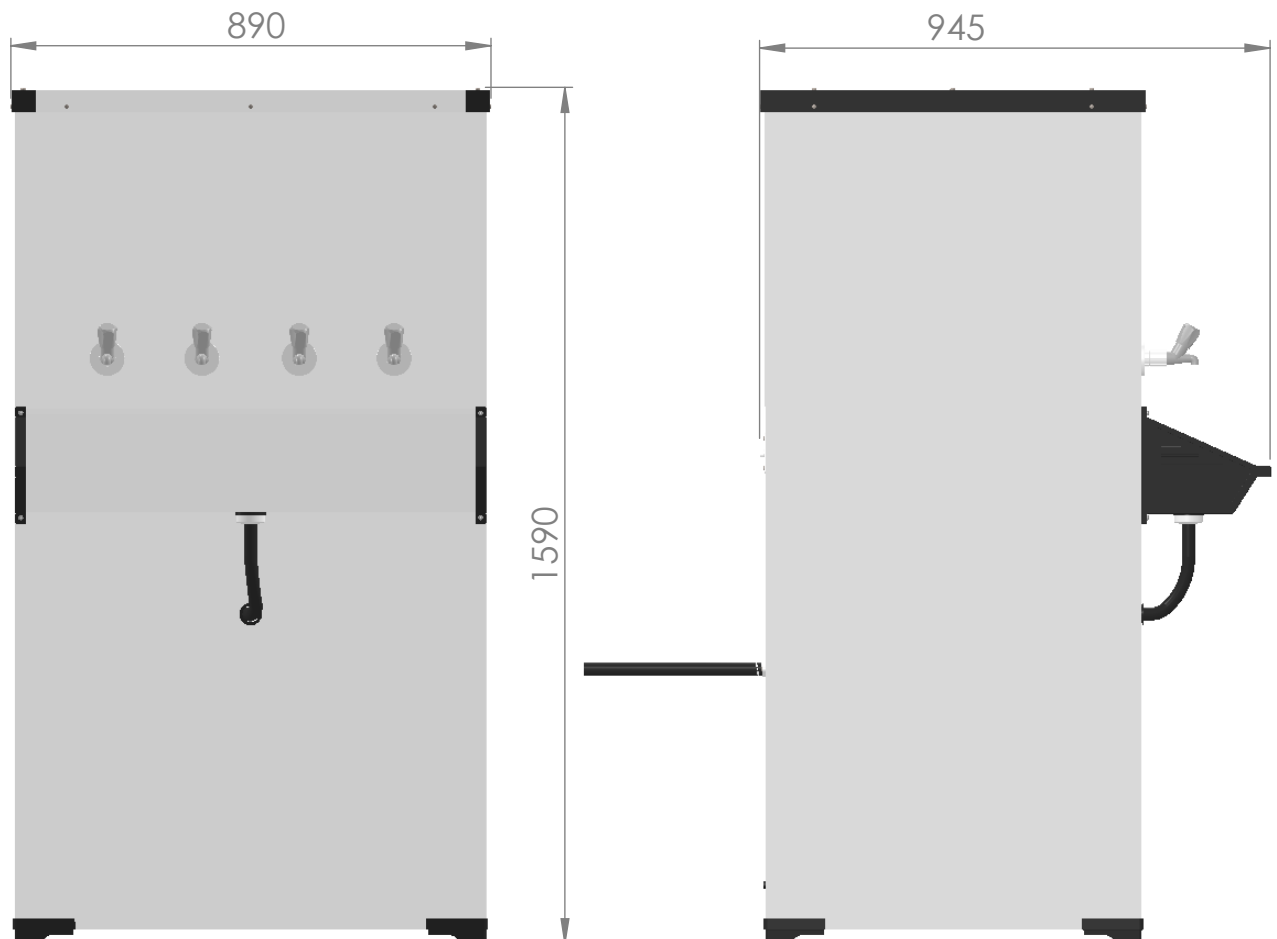


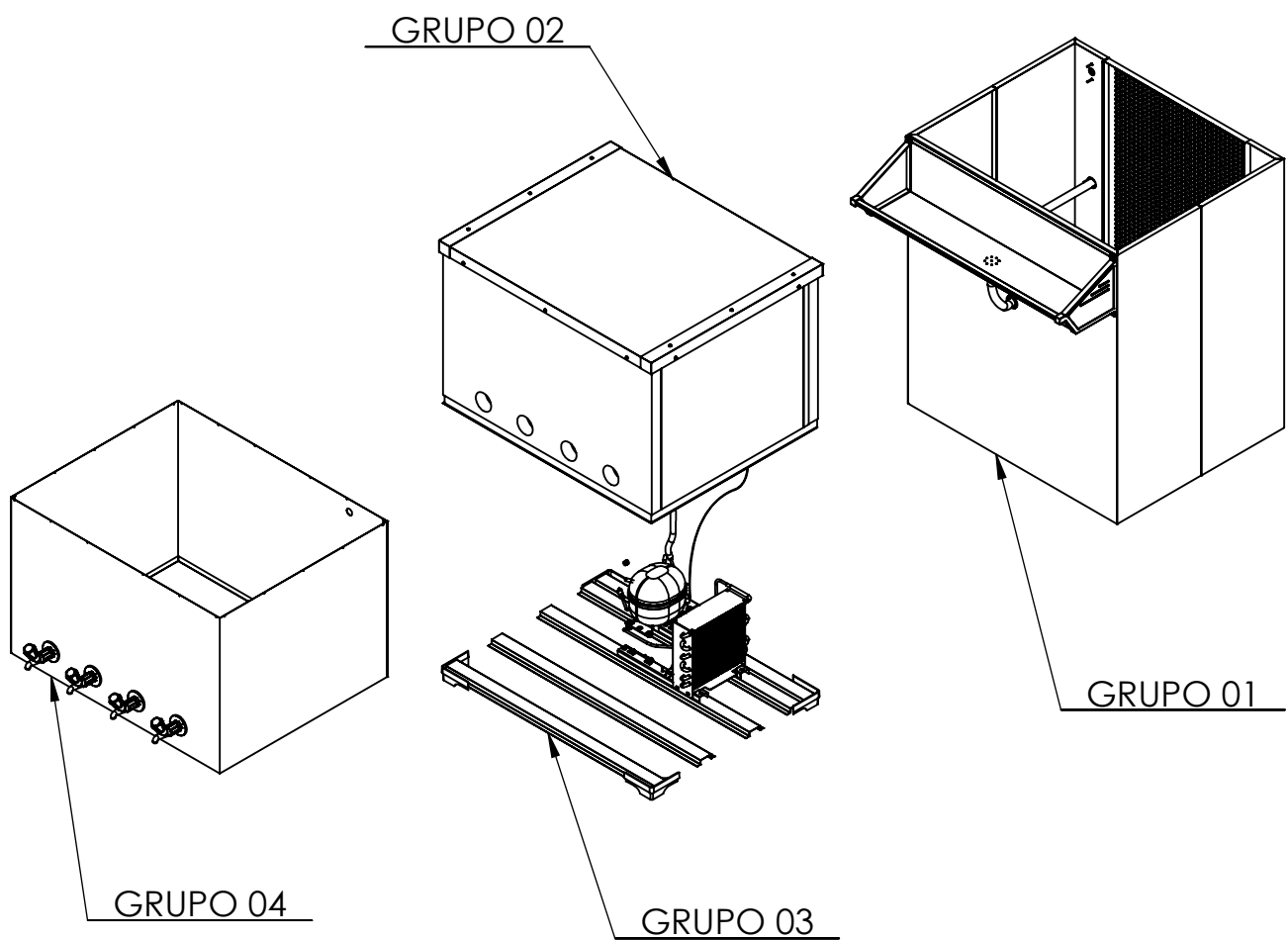
Especificações Técnicas



| Características Técnicas | | Dimensões Modelo K200 | |
|--------------------------|----------------|-----------------------|---------|
| Reservatório | 200 Litros | Altura | 1590 mm |
| Voltagem | 127 V ou 220 V | Largura | 890 mm |
| Frequência | 60 Hz / 50 Hz | Profundidade | 945 mm |
| Corrente | 127 V - 3,9 A | | |
| Corrente | 220 V - 1,8 A | | |
| Gás Ecológico | R 134a | | |

| Aprovação | Desenvolvimento | Lista de Distribuição |
|-----------------|-----------------|--|
| Eduardo Santana | Maycon de Souza | Gerência Comercial, Marketing, Representantes, Assistência Técnica, Controle de Qualidade. |

CONJUNTO GERAL



| Aprovação | Desenvolvimento | Lista de Distribuição |
|-----------------|-----------------|--|
| Eduardo Santana | Maycon de Souza | Gerência Comercial, Marketing, Representantes, Assistência Técnica, Controle de Qualidade. |

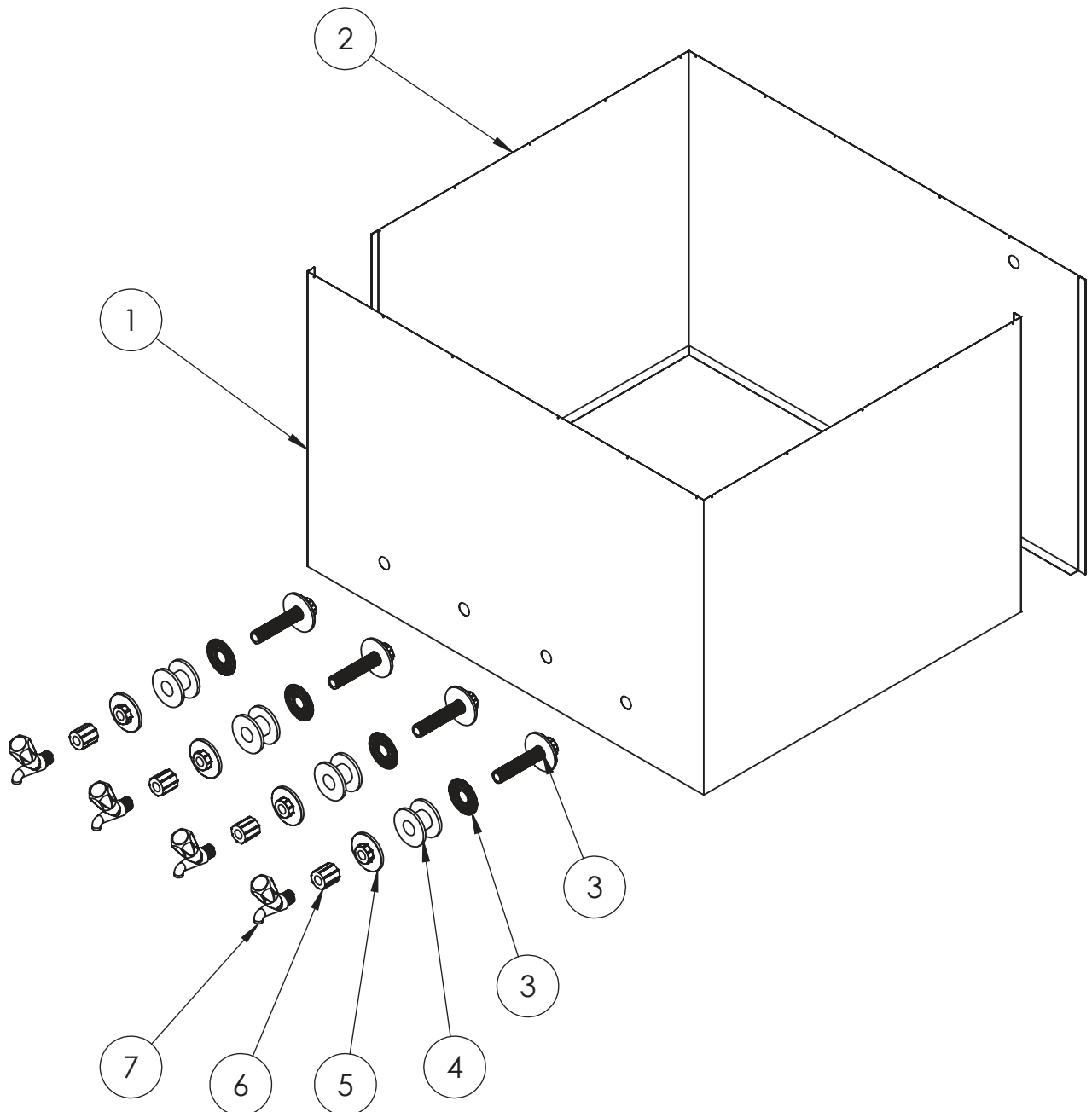


CONJUNTO GERAL

| Pà" FQ" KVG0 | Pà" I TWRQ | FGUETK¥ ì Q | SVF0 |
|-----------------|------------|-------------------------------------|------|
| 3 | I TWRQ"23 | ECTGPC I GO"KPHGTKQT | 3 |
| 4 | I TWRQ"24 | TGUGTXCV ~ TKQ | 3 |
| 5 | I TWRQ"25 | GXCRQTCFQT" - "WPKFCFG"EQPFGPUCFQTC | 3 |
| 6 | I TWRQ"26 | ECTGPC I GO"UWRGTKQT | 3 |

| Aprovação | Desenvolvimento | Lista de Distribuição |
|-----------------|-----------------|--|
| Gfwctfq"Ucpvcpc | Oc{eqp"fg"Uqw c | Igt´pekc"Eq o gtekn."Octmgvkpi."Tgrtgugpvcvpu."Cuukuv´pekc"V²epkec."Eqpvtqng"fg"Swcnkfcfgl |

GRUPO 01



| Aprovação | Desenvolvimento | Lista de Distribuição |
|-----------------|-----------------|--|
| Eduardo Santana | Maycon de Souza | Gerência Comercial, Marketing, Representantes, Assistência Técnica, Controle de Qualidade. |

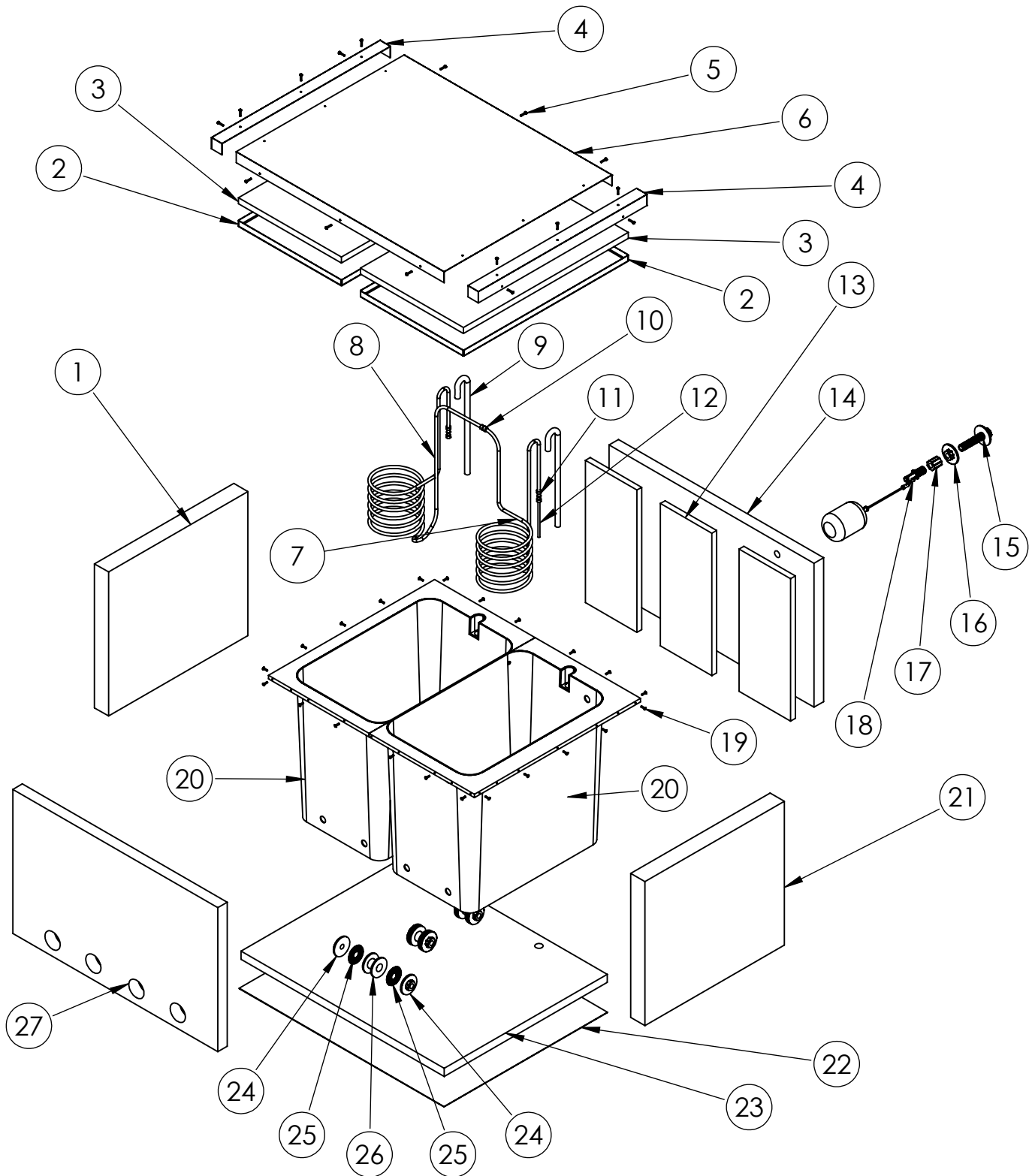


GRUPO 01

| Pà" FQ" KVGO | E ~ FK IQ" FC" RG ¥ C | FGUETK ¥ ì Q | SVF0 |
|-----------------|-----------------------|--|------|
| 3 | :22382 | E J CRC"652"2.62"z""30832"z"79:"4D"EI"RXE"*UWRGTKQT"HTQPVCN+ | 3 |
| 4 | :22382 | E J CRC"652"2.62"z"30832"z"79:"4D"EI"RXE"*UWRGTKQT"RQUVGTKQT"M422+ | 3 |
| 5 | 222354 | CFCRVCFQT" TQUECXGN"EI"HNCP IG"HKZC"314\$ | 6 |
| 6 | 222436 | TQNFPCPC"RN f UVKEC | 6 |
| 7 | :22387 | HNCP IG" TQUECXGN" DTCPEC"34\$"COCPEQ | 6 |
| 8 | 222394 | NWXC" TQUECXGN" FG"314\$ | 6 |
| 9 | 222436 | VQTPGKTC"RI"HNVTQ"E47"314"FP37 | 6 |

| Aprovação | Desenvolvimento | Lista de Distribuição |
|-----------------|-----------------|---|
| Gfwctfq"Ucpvcpc | Oc{eqp"fg"Uqw c | Igt´pekc"Eq o gtekn."Octmgvki."Tgrtgugpvcpgu."Cuukuv´pekc"V²epkec."Eqpvtqng"fg"Swcnkfcfgl |

GRUPO 02



| Aprovação | Desenvolvimento | Lista de Distribuição |
|-----------------|-----------------|--|
| Eduardo Santana | Maycon de Souza | Gerência Comercial, Marketing, Representantes, Assistência Técnica, Controle de Qualidade. |

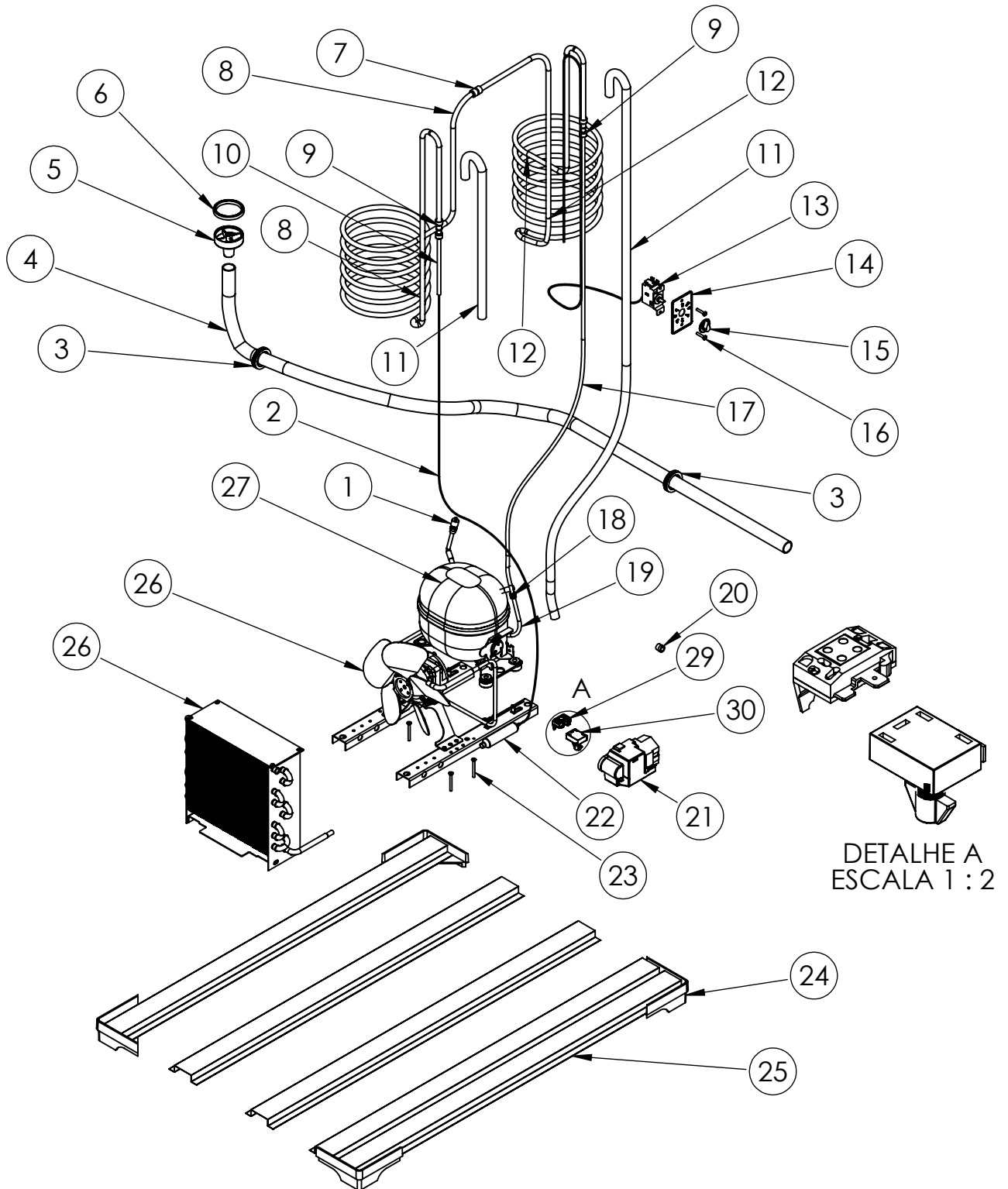


GRUPO 02

| 9 | CÓDIGO DA PEÇA | DESCRIÇÃO | QTD. |
|----|----------------|--|------|
| 1 | 000141 | PLACA ISOPOR #40mm x 520mm x 590mm | 1 |
| 2 | 750004 | CHAPA PLÁSTICA PRETA 520 x 1200 x 1.5mm | 3 |
| 3 | 800083 | PLACA ISOPOR #20mm x 700mm x 430mm | 2 |
| 4 | 000218 | SUPORTE PLÁSTICO TAMPA INDUSTRIAL | 2 |
| 5 | 000195 | PARAFUSO A/A JMC DRILL PAN PHS PTA BROCA 4.2x19mm | 16 |
| 6 | 000221 | CHAPA 430 0,40 x 875 x 803 (TAMPA SUPERIOR K200) | 1 |
| 7 | 800151 | TUBO DE INOX TP 304 A269 8,00 x 0,50 | 1 |
| 8 | 800151 | TUBO DE INOX TP 304 A269 8,00 x 0,50 | 1 |
| 9 | 200025 | TUBO EPE | 2 |
| 10 | 800070 | JUNTA P/ TUBO 8,00mm(5/16") | 1 |
| 11 | 000182 | REDUÇÃO P/ TUBO 8,00mm(5/16") C/ 6,00mm (1/4") | 2 |
| 12 | 000034 | TUBO DE COBRE 10CM | 1 |
| 13 | 000151 | PLACA ISOPOR #20mm x 522mm x 218mm | 3 |
| 14 | 800079 | PLACA ISOPOR #40mm x 865mm x 520mm | 1 |
| 15 | 000132 | ADAPTADOR ROSCAVEL C/ FLANGE FIXA 1/2" | 1 |
| 16 | 000132 | ADAPTADOR ROSCAVEL C/ FLANGE FIXA 1/2" | 1 |
| 17 | 000172 | LUVA ROSCAVEL DE 1/2" | 1 |
| 18 | 000130 | TORNEIRA BOIA PLÁSTICA BALAO 1/2" | 1 |
| 19 | 800071 | PARAFUSO AP FLANGEADO PHS 4.2x16 PT BROCA ZINCA | 22 |
| 20 | 021020 | RESERVATÓRIO PLÁSTICO - INDUSTRIAL | 1 |
| 21 | 000150 | PLACA ISOPOR #60mm x 520mm x 590mm | 1 |
| 22 | 800112 | CHAPA PLÁSTICA PRETA 475 x 685 x 1,50 | 1 |
| 23 | 800081 | PLACA ISOPOR #30mm x 860mm x 690mm | 1 |
| 24 | 800165 | FLANGE ROSCAVEL BRANCA 12" AMANCO | 6 |
| 25 | 000157 | ANEL VEDADOR DE CILICONE | 6 |
| 26 | 000214 | ROLDANA PLÁSTICA | 3 |
| 27 | 800079 | PLACA ISOPOR #40mm x 865mm x 520mm | 1 |

| Aprovação | Desenvolvimento | Lista de Distribuição |
|-----------------|-----------------|--|
| Eduardo Santana | Maycon de Souza | Gerência Comercial, Marketing, Representantes, Assistência Técnica, Controle de Qualidade. |

GRUPO 03



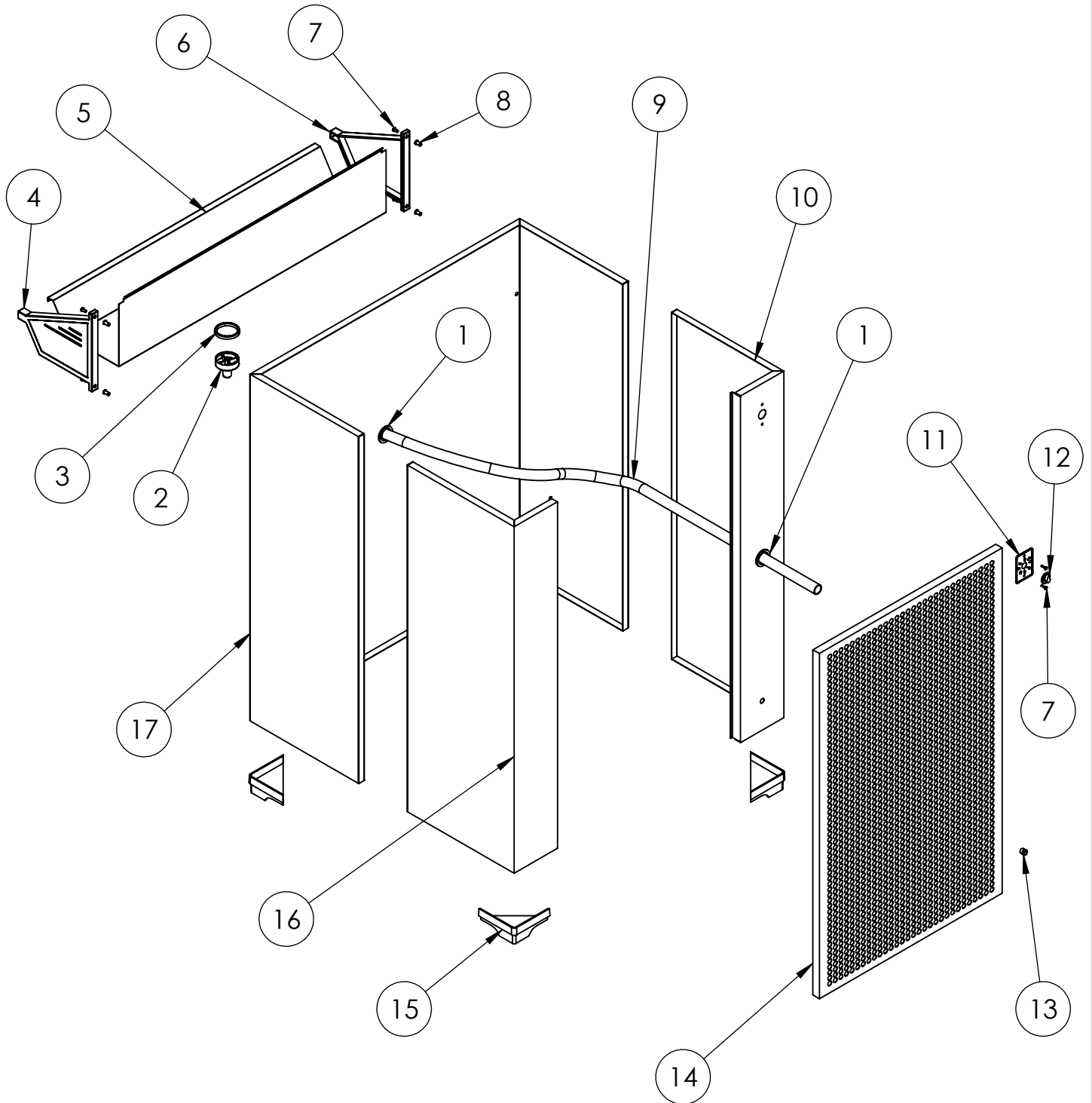
DETALHE A
ESCALA 1 : 2

| Aprovação | Desenvolvimento | Lista de Distribuição |
|-----------------|-----------------|--|
| Eduardo Santana | Maycon de Souza | Gerência Comercial, Marketing, Representantes, Assistência Técnica, Controle de Qualidade. |

| Nº DO ITEM | CÓDIGO DA PEÇA | DESCRIÇÃO | QTD. |
|------------|----------------|---|------|
| 1 | 000037 | VALVULA TIPO SCHRADER COM TUBO 50mm x 6,35mm | 1 |
| 2 | 000144 | TUBO CAPILAR 0,042mm x 2,10Mts | 1 |
| 3 | 000187 | PASSA CABO REF.180/005 | 2 |
| 4 | 000131 | TUBO CORRUGADO 3/4" | 1 |
| 5 | 000027 | KIT RALO | 1 |
| 6 | 000027 | KIT RALO | 1 |
| 7 | 800070 | JUNTA P/ TUBO 8,00mm(5/16") | 1 |
| 8 | 800151 | TUBO DE INOX TP 304 A269 8,00 x 0,50 | 1 |
| 9 | 000182 | REDUÇÃO P/ TUBO 8,00mm(5/16") C/ 6,00mm (1/4") | 2 |
| 10 | 000034 | TUBO DE COBRE 10CM | 1 |
| 11 | 200025 | TUBO EPE | 1 |
| 12 | 800151 | TUBO DE INOX TP 304 A269 8,00 x 0,50 | 1 |
| 13 | 000147 | TERMOSTATO RC 45.000 | 1 |
| 14 | 021010 | ESPELHO TERMOSTATO - BRANCO | 1 |
| 15 | 021009 | BOTÃO TERMOSTATO - BRANCO | 1 |
| 16 | 000195 | PARAFUSO A/A JMC DRILL PAN PHS PTA BROCA 4,2x19mm | 2 |
| 17 | 222222 | TUBO DE ALUMINIO 1070F 6,40 x 0,70 | 1 |
| 18 | 000009 | ANEL LOKRING | 1 |
| 19 | 000035 | TUBO DE COBRE 15 CM | 1 |
| 20 | 000198 | CABOGRIP REG CG2 PRETA K200 | 1 |
| 21 | | TAMPA COMPRESSOR | 1 |
| 22 | 800023 | FILTRO SECADOR 10g | 1 |
| 23 | 054002 | PARAFUSO CHIP CHATA PHS 4.0x45 | 3 |
| 24 | 000217 | BASE BEBEDOURO INDUSTRIAL | 4 |
| 25 | 800054 | BZCALHAS 0,43 x DIVS | 5 |
| 26 | 000164 | UNIDADE CONDENSADORA UM65HHR 220V 60Hz | 1 |
| 27 | 513307176 | COMPRESSOR EMIS 10HLR 115 V | 1 |
| 28 | 51330717 | COMPRESSOR EMIS 10HLR 220 / 50-60 Hz | |
| 29 | 252565 | RELE EMIS 10HLR 115 V / 60 Hz | 1 |
| 29 | 800155 | RELE EMIS 10HLR 220 V / 50-60Hz | |
| 30 | 800156 | PROTETOR TÉRMICO 115 V | 1 |
| 30 | 800157 | PROTETOR TÉRMICO 220 V / 50-60 Hz | |

| Aprovação | Desenvolvimento | Lista de Distribuição |
|-----------------|-----------------|--|
| Eduardo Santana | Maycon de Souza | Gerência Comercial, Marketing, Representantes, Assistência Técnica, Controle de Qualidade. |

GRUPO 04



| Aprovação | Desenvolvimento | Lista de Distribuição |
|-----------------|-----------------|--|
| Eduardo Santana | Maycon de Souza | Gerência Comercial, Marketing, Representantes, Assistência Técnica, Controle de Qualidade. |



GRUPO 04

| Nº DO ITEM | CÓDIGO DA PEÇA | DESCRIÇÃO | QTD. |
|------------|----------------|--|------|
| 1 | 000187 | PASSA CABO REF.180/005 | 2 |
| 2 | 000027 | KIT RALO | 1 |
| 3 | 000027 | KIT RALO | 1 |
| 4 | 000215 | LATERAL ESQUERDA PIA INDUSTRIAL | 1 |
| 5 | 000219 | CHAPA 430 0,40 x 860 x 495 (PIA) | 1 |
| 6 | 000216 | LATERAL DIREITA PIA INDUSTRIAL | 1 |
| 7 | 000195 | PARAFUSO AA JMC DRILL PAN PHS PTA BROCA 4,2 x 19mm | 6 |
| 8 | 000194 | REBITE C-ROSCA INT 5,3 x 13 AÇO EXT LISO ABA PLANAS | 4 |
| 9 | 000131 | TUBO CORRUGADO 3/4" | 1 |
| 10 | 000224 | CHAPA 430 0,40 x 546 x 1000 (INFERIOR TRASEIRA K200) | 1 |
| 11 | 021010 | ESPELHO TERMOSTATO - BRANCO | 1 |
| 12 | 021009 | BOTÃO TERMOSTATO - BRANCO | 1 |
| 13 | 000198 | CABOGRIP REG CG2 PRETA K200 | 1 |
| 14 | 00154 | CHAPA PERFURADA | 1 |
| 15 | 000217 | BASE BEBEDOURO INDUSTRIAL | 4 |
| 16 | 000224 | CHAPA 430 0,40 x 546 x 1000 (INFERIOR TRASEIRA K200) | 1 |
| 17 | 000223 | CHAPA 430 0,40 x 1626 x 1000 (INFERIOR FRONTAL K200) | 1 |

| Aprovação | Desenvolvimento | Lista de Distribuição |
|-----------------|-----------------|--|
| Eduardo Santana | Maycon de Souza | Gerência Comercial, Marketing, Representantes, Assistência Técnica, Controle de Qualidade. |