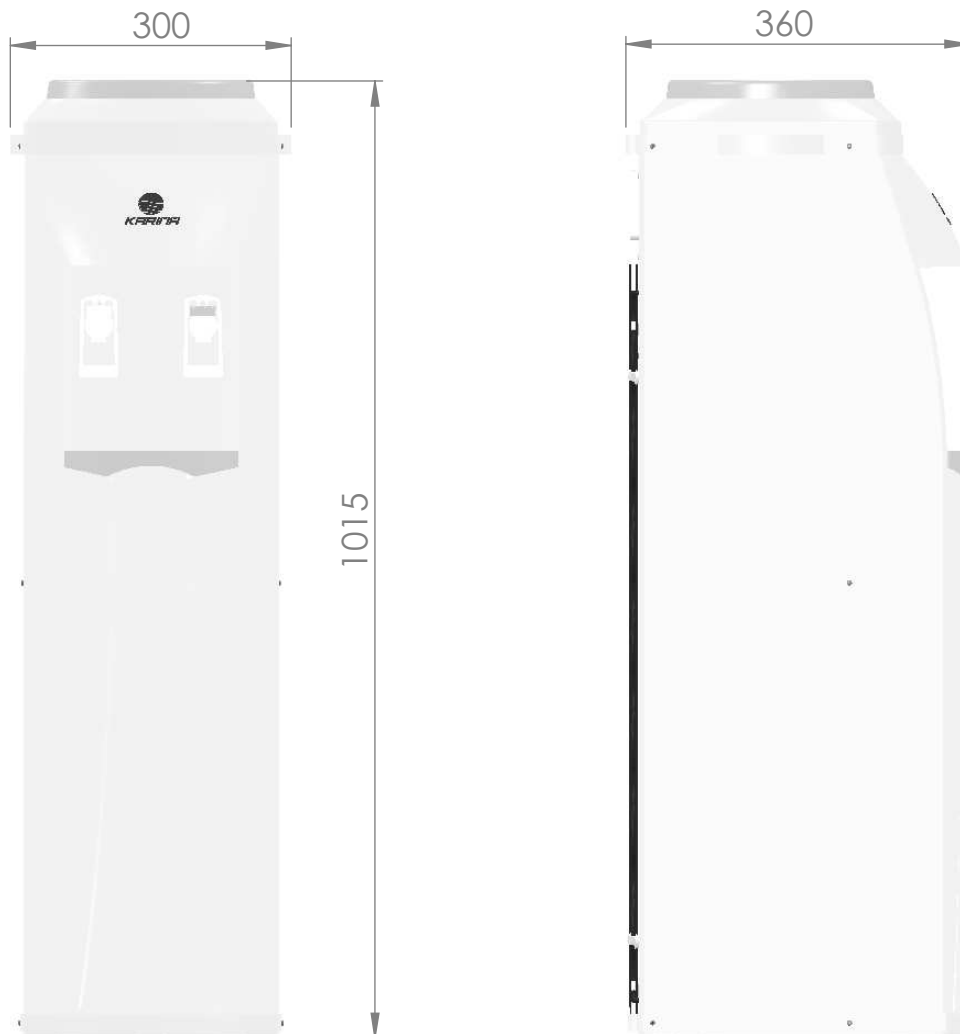


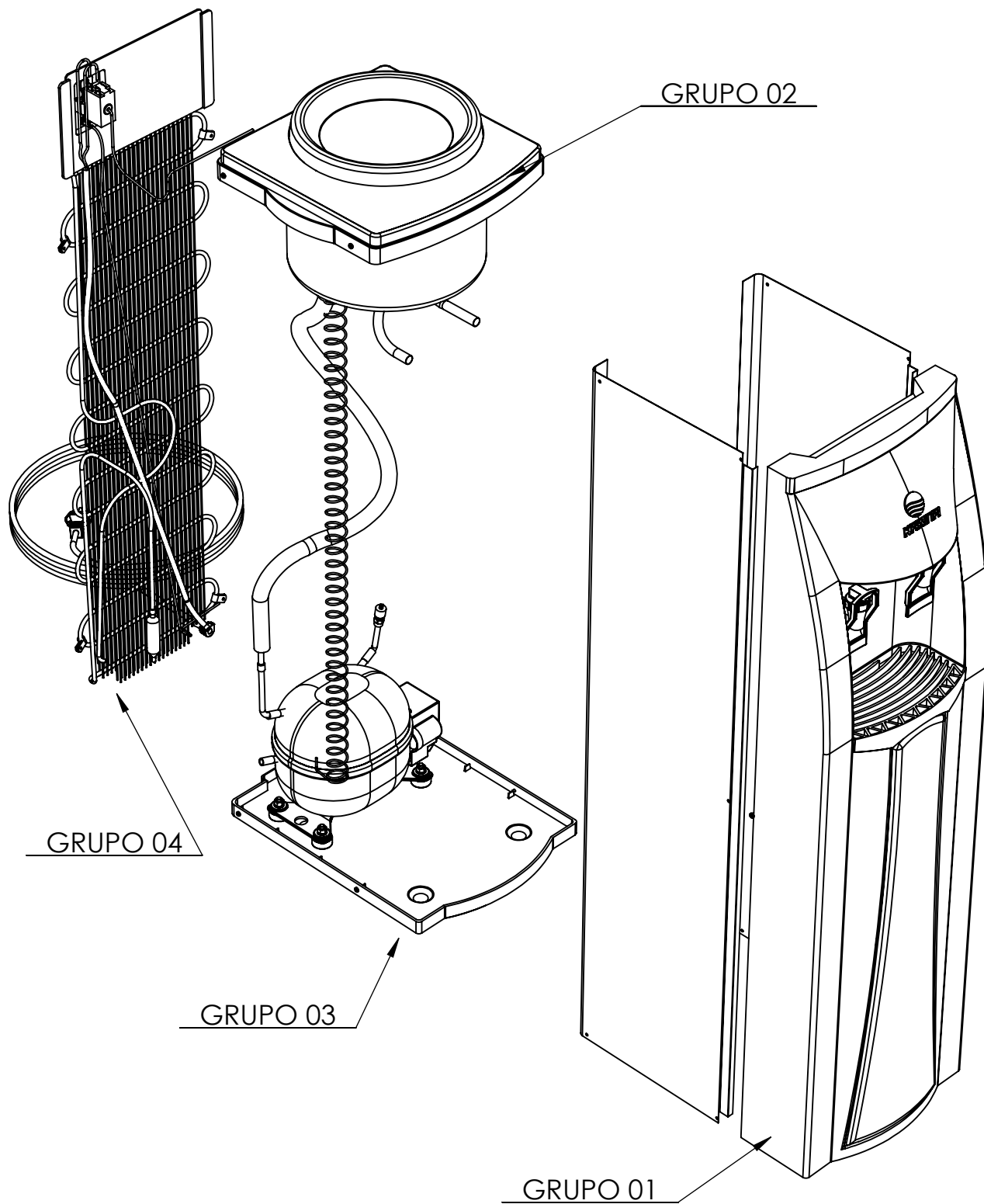
## ESPECIFICAÇÕES TÉCNICAS



Características Técnicas		Dimensões Modelo K10	
<b>Garrafão</b>	10 e 20 Litros	<b>Altura</b>	1015 mm
<b>Voltagem</b>	127 V ou 220 V	<b>Largura</b>	300 mm
<b>Frequência</b>	60 Hz / 50 Hz	<b>Profundidade</b>	360 mm
<b>Corrente</b>	127 V - 1,1 A		
<b>Corrente</b>	220 V - 0,7 A		
<b>Gás Ecológico</b>	R 134a	Capacidade de Armazenamento 2L	

Aprovação	Desenvolvimento	Lista de Distribuição
Eduardo Santana	Maycon de Souza	Gerência Comercial, Marketing, Representantes, Assistência Técnica, Controle de Qualidade.

# Conjunto Geral



Aprovação	Desenvolvimento	Lista de Distribuição
Eduardo Santana	Maycon de Souza	Gerência Comercial, Marketing, Representantes, Assistência Técnica, Controle de Qualidade.

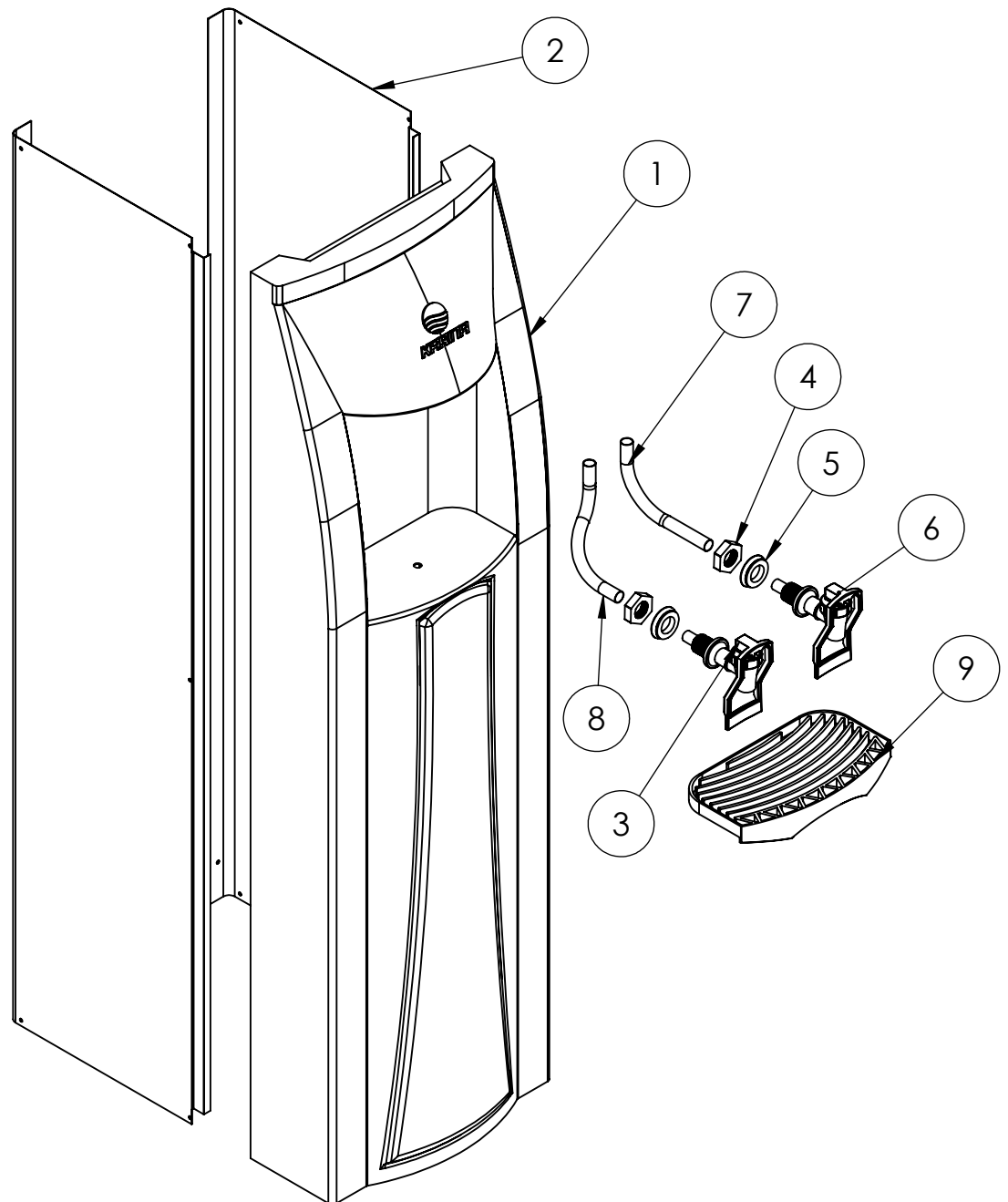


## Conjunto Geral

<b>Nº DO ITEM</b>	<b>Nº GRUPO</b>	<b>DESCRIÇÃO</b>	<b>QTD</b>
1	GRUPO 01	CARENAGEM FRONTAL BRANCA K30	1
2	GRUPO 02	EVAPORADOR COMPLETO	1
3	GRUPO 03	COMPRESSOR + BASE	1
4	GRUPO 04	CONDENSADOR	1

<b>Aprovação</b>	<b>Desenvolvimento</b>	<b>Lista de Distribuição</b>
Eduardo Santana	Maycon de Souza	Gerência Comercial, Marketing, Representantes, Assistência Técnica, Controle de Qualidade.

## Grupo 01



Aprovação	Desenvolvimento	Lista de Distribuição
Eduardo Santana	Maycon de Souza	Gerência Comercial, Marketing, Representantes, Assistência Técnica, Controle de Qualidade.

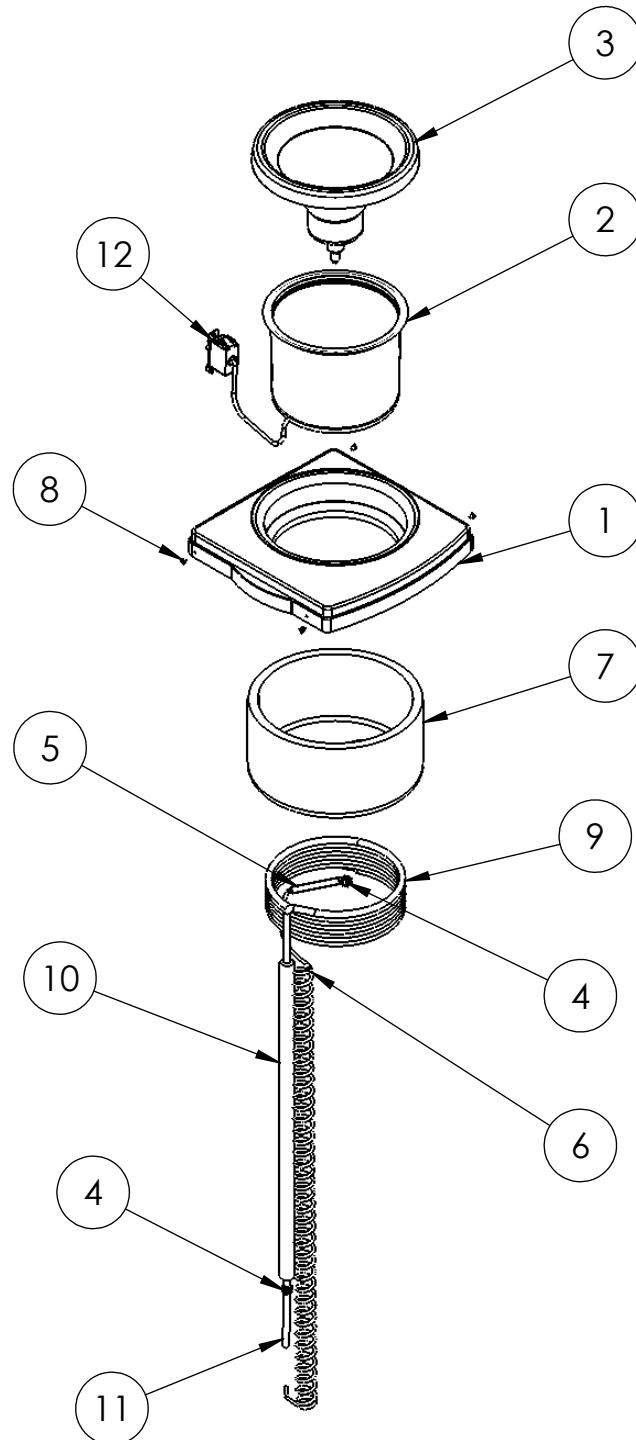


## Grupo 01

Nº DO ITEM	CÓDIGO DA PEÇA	DESCRIÇÃO	QTD.
1	000098	CARENAGEM FRONTAL BRANCA K30	1
2	000104	LATERAL BRANCA K30	2
3	785498	TORNEIRA EMPURRA COPO BRANCA/ALAVANCA BRANCA/ANEL BRANCO	1
4		PORCA DA TORNEIRA	2
5		ANEL DE VEDAÇÃO BRANCO DA TORNEIRA	2
6	141513	TORNEIRA EMPURRA COPO BRANCA/ALAVANCA BRANCA/ANEL CROMADO	1
7	999955	MANGUEIRA DE SILICONE - TORNEIRA GELADA	1
8	999955	MANGUEIRA DE SILICONE - TORNEIRA NATURAL	1
9	100043	PINGADEIRA GRANDE CINZA	1

Aprovação	Desenvolvimento	Lista de Distribuição
Eduardo Santana	Maycon de Souza	Gerência Comercial, Marketing, Representantes, Assistência Técnica, Controle de Qualidade.

## GRUPO 02



Aprovação	Desenvolvimento	Lista de Distribuição
Eduardo Santana	Maycon de Souza	Gerência Comercial, Marketing, Representantes, Assistência Técnica, Controle de Qualidade.

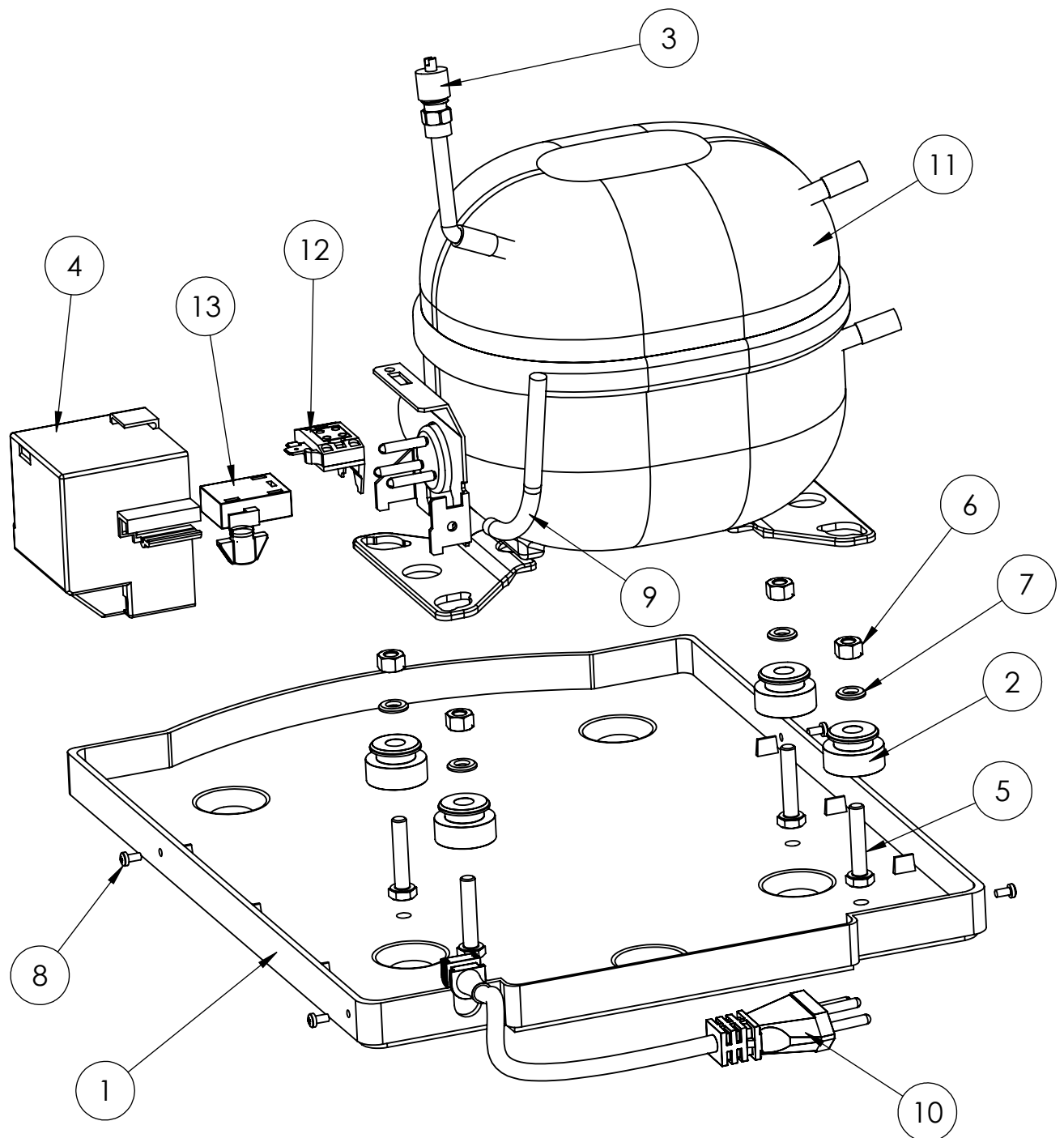


## GRUPO 02

Nº DO ITEM	CÓDIGO DA PEÇA	DESCRIÇÃO	QTD.
1	022019	TAMPA BRANCA	1
2	021004	RESERVATÓRIO PLÁSTICO - GALÃO	1
3	552555	STOP SPILL CINZA	1
4	000009	ANEL LOKRING	2
5	000034	TUBO DE COBRE 10 CM	1
6	034006	TUBO CAPILAR	1
7	062001	ISOLAÇÃO DO RESERVÁTARIO	1
8	050002	PARAFUSO A/A 3,9mm x 13mm BRANCO	4
9	222222	SERPENTINA DE ALUMINIO	1
10	200025	TUBO ESPONJOSO	1
11	000035	TUBO DE COBRE 15 CM	1
12	043003	TERMOSTATO RC 42600-2	1

Aprovação	Desenvolvimento	Lista de Distribuição
Eduardo Santana	Maycon de Souza	Gerência Comercial, Marketing, Representantes, Assistência Técnica, Controle de Qualidade.

## Grupo 03



Aprovação	Desenvolvimento	Lista de Distribuição
Eduardo Santana	Maycon de Souza	Gerência Comercial, Marketing, Representantes, Assistência Técnica, Controle de Qualidade.



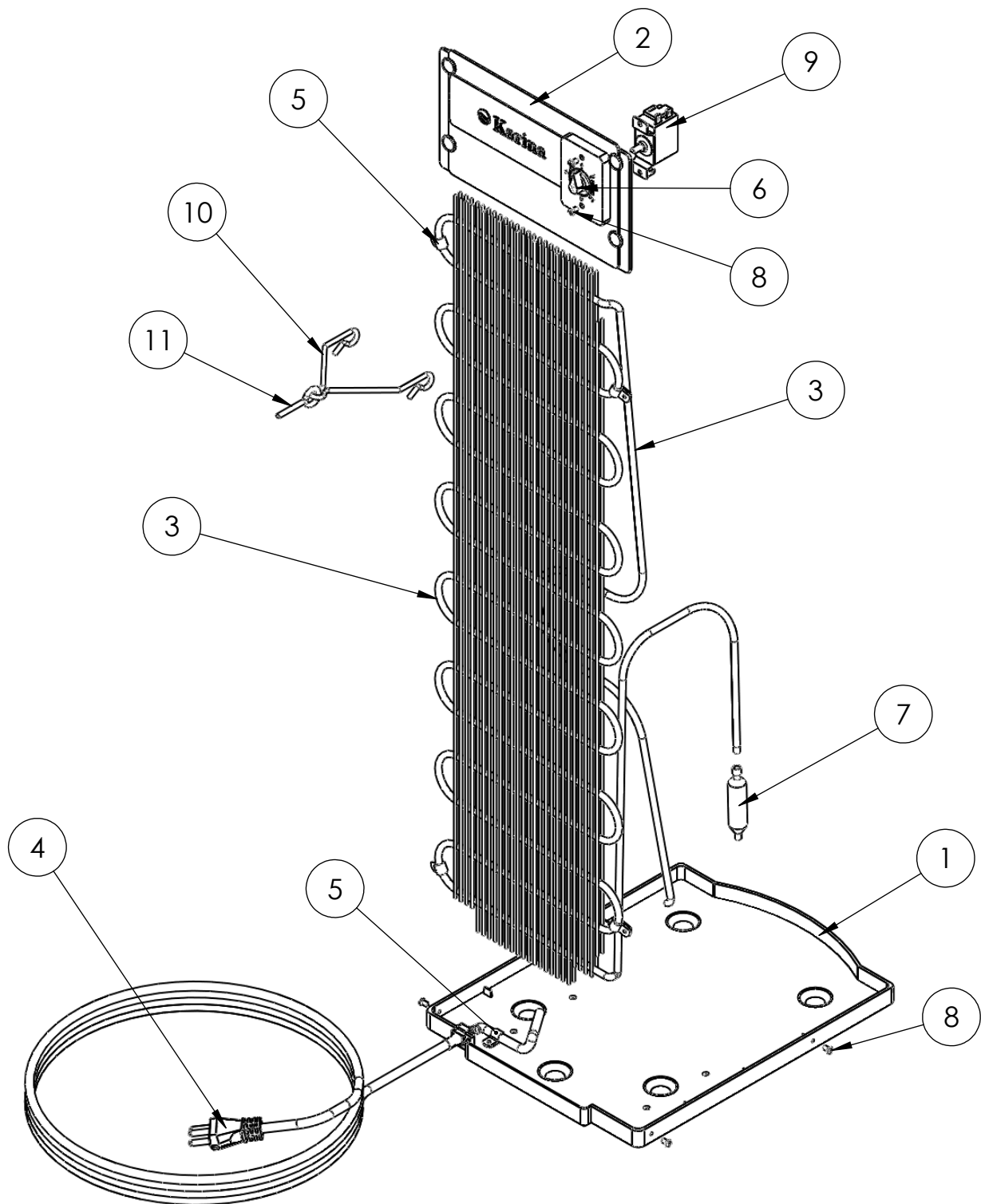


## Grupo 03

Nº DO ITEM	CÓDIGO DA PEÇA	DESCRIÇÃO	QTD.
1	022018	BASE GRANDE BRANCA	1
2	100004	AMORTECEDOR DE BORRACHA DO COMPRESSOR	4
3	000037	VÁLVULA SCHRADER	1
4		TAMPA DO COMPRESSOR	1
5	100034	PARAFUSO SEXTAVADO 1" x 1/4"	4
6	100028	PORCA 1/4"	4
7	054001	ARRUELA LISA 1/4"	4
8	050002	PARAFUSO A/A 3,9mm x 13mm BRANCO	4
9	044002	FIAÇÃO INTERNA	1
10	044001	CABO DE ENERGIA	1
11	513307176	COMPRESSOR EMIS 10HLR 115 V	1
11	51330717	COMPRESSOR EMIS 10HLR 220 V / 50-60 Hz	1
12	252565	RELE EMIS 10HLR 115 V / 60 Hz	1
12	800155	RELE EMIS 10HLR 220 V / 50-60 Hz	1
13	800156	PROTETOR TÉRMICO 115 V	1
13	800157	PROTETOR TÉRMICO 220 V / 50-60Hz	1

Aprovação	Desenvolvimento	Lista de Distribuição
Eduardo Santana	Maycon de Souza	Gerência Comercial, Marketing, Representantes, Assistência Técnica, Controle de Qualidade.

## Grupo 04



Aprovação	Desenvolvimento	Lista de Distribuição
Eduardo Santana	Maycon de Souza	Gerência Comercial, Marketing, Representantes, Assistência Técnica, Controle de Qualidade.



## Grupo 04

Nº DO ITEM	CÓDIGO DA PEÇA	DESCRIÇÃO	QTD.
1	022018	BASE GRANDE BRANCA	1
2	021013	SUPORTE BRANCO DO TERMOSTATO	1
3	031012	CONDENSADOR TORRE ALTA	1
4	044001	CABO DE ENERGIA	1
5	100023	ABRAÇADEIRA PLÁSTICA BRANCA	5
6	021018	BOTÃO BRANCO DO TERMOSTATO	1
7	000015	FILTRO SECADOR 5g	1
8	050002	PARAFUSO A/A 3,9mm x 13mm BRANCO	6
9	043003	TERMOSTATO RC 42600-2	1
10	200020	GANCHO DE FIXAÇÃO	1
11	100027	PITÃO	1

Aprovação	Desenvolvimento	Lista de Distribuição
Eduardo Santana	Maycon de Souza	Gerência Comercial, Marketing, Representantes, Assistência Técnica, Controle de Qualidade.