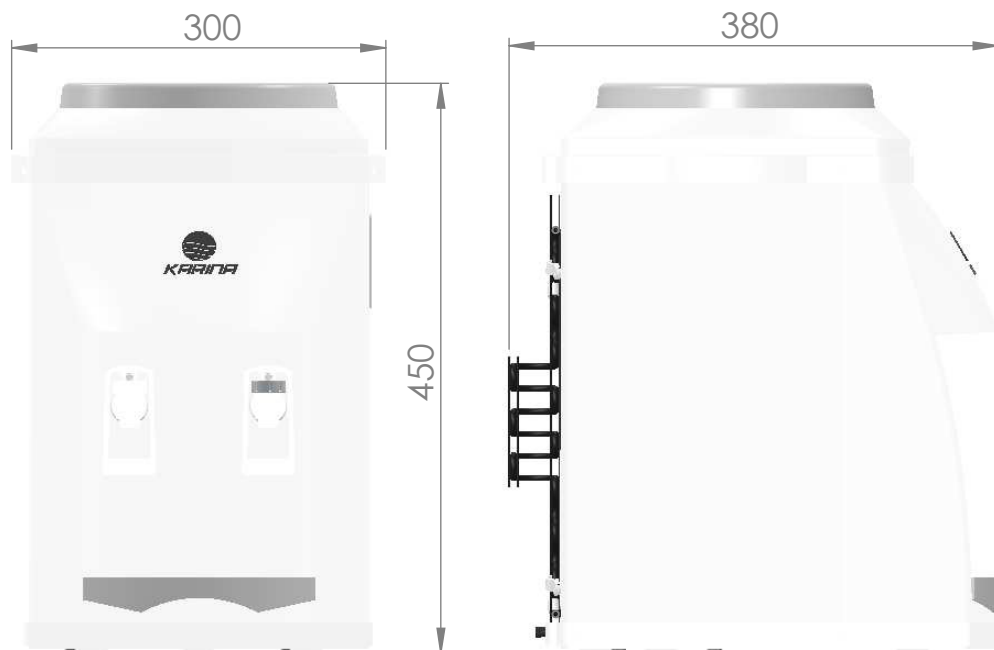


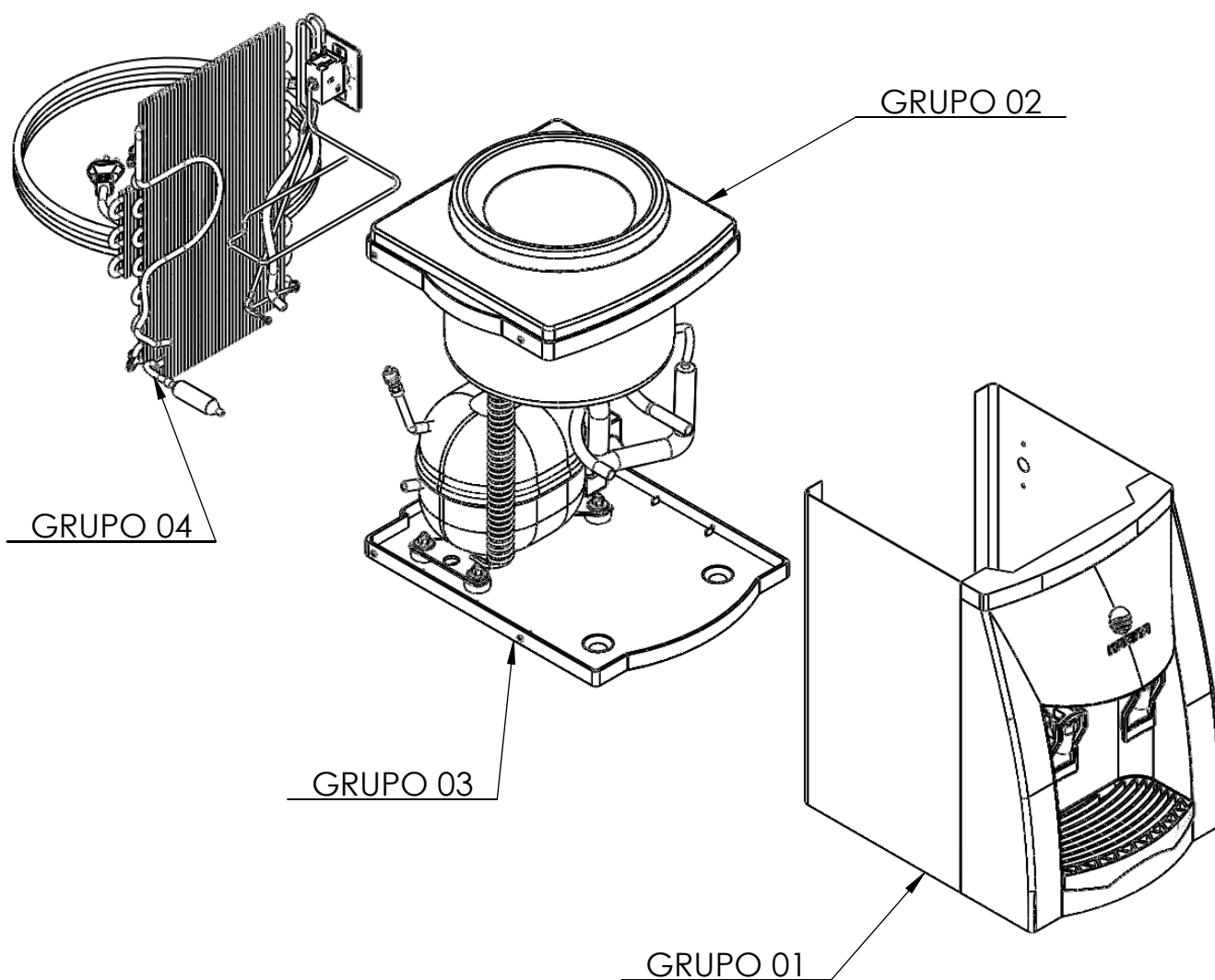
ESPECIFICAÇÕES TÉCNICAS



Características Técnicas		Dimensões Modelo K31	
Garrafão	10 e 20 Litros	Altura	450 mm
Voltagem	127 V ou 220 V	Largura	300 mm
Frequência	60 Hz / 50 Hz	Profundidade	380 mm
Corrente	127 V - 1,1 A		
Corrente	220 V - 0,7 A		
Gás Ecológico	R 134a	Capacidade de Armazenamento 2L	

Aprovação	Desenvolvimento	Lista de Distribuição
Eduardo Santana	Maycon de Souza	Gerência Comercial, Marketing, Representantes, Assistência Técnica, Controle de Qualidade.

Conjunto Geral



Aprovação	Desenvolvimento	Lista de Distribuição
Eduardo Santana	Maycon de Souza	Gerência Comercial, Marketing, Representantes, Assistência Técnica, Controle de Qualidade.

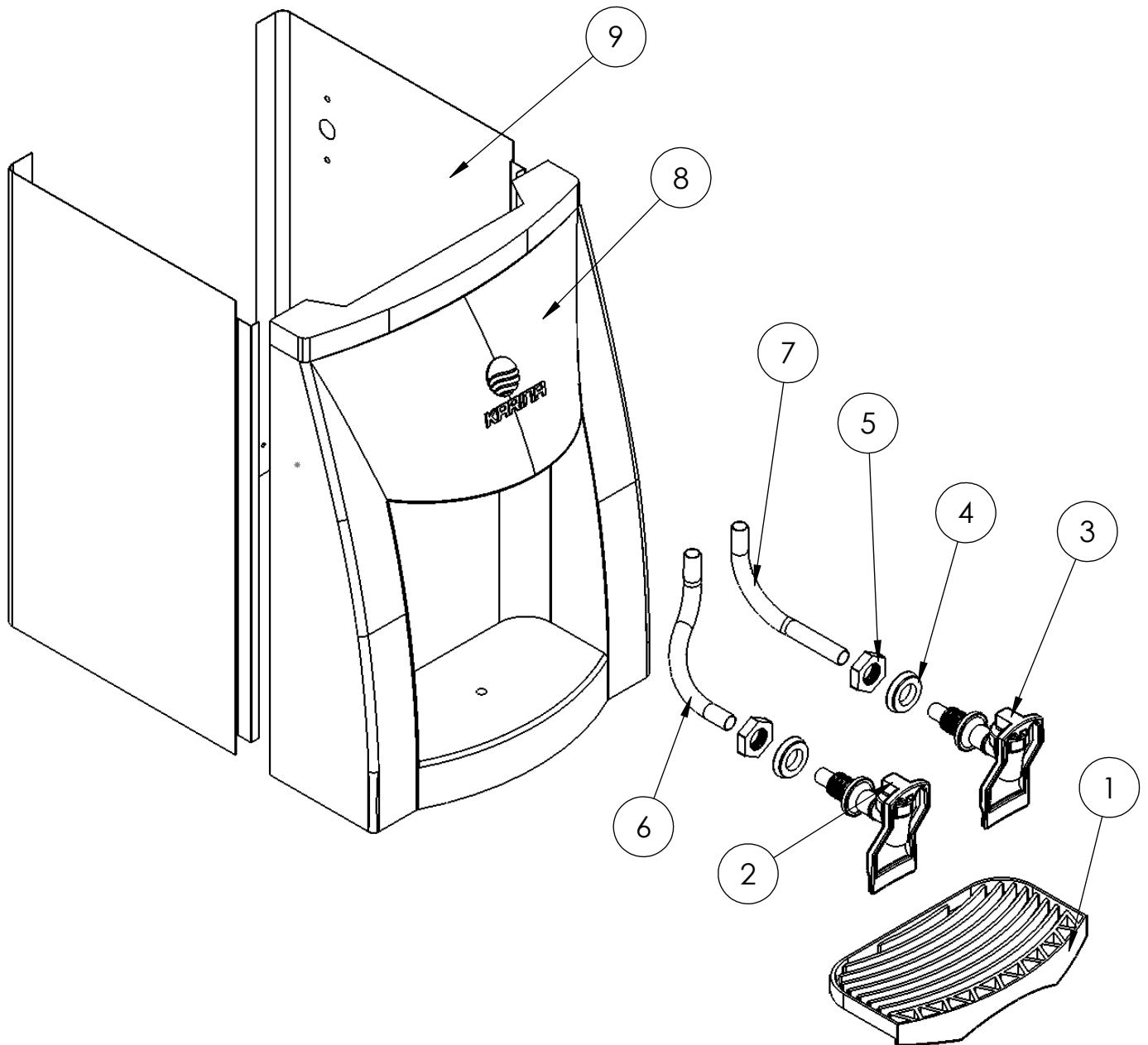


Conjunto Geral

Nº DO ITEM	Nº DO GRUPO	DESCRIÇÃO	QTD.
1	GRUPO 01	CARENAGEM	1
2	GRUPO 02	EVAPORADOR COMPLETO	1
3	GRUPO 03	COMPRESSOR + BASE	1
4	GRUPO 04	CONDENSADOR	1

Aprovação	Desenvolvimento	Lista de Distribuição
Eduardo Santana	Maycon de Souza	Gerência Comercial, Marketing, Representantes, Assistência Técnica, Controle de Qualidade.

Grupo 01



Aprovação	Desenvolvimento	Lista de Distribuição
Eduardo Santana	Maycon de Souza	Gerência Comercial, Marketing, Representantes, Assistência Técnica, Controle de Qualidade.

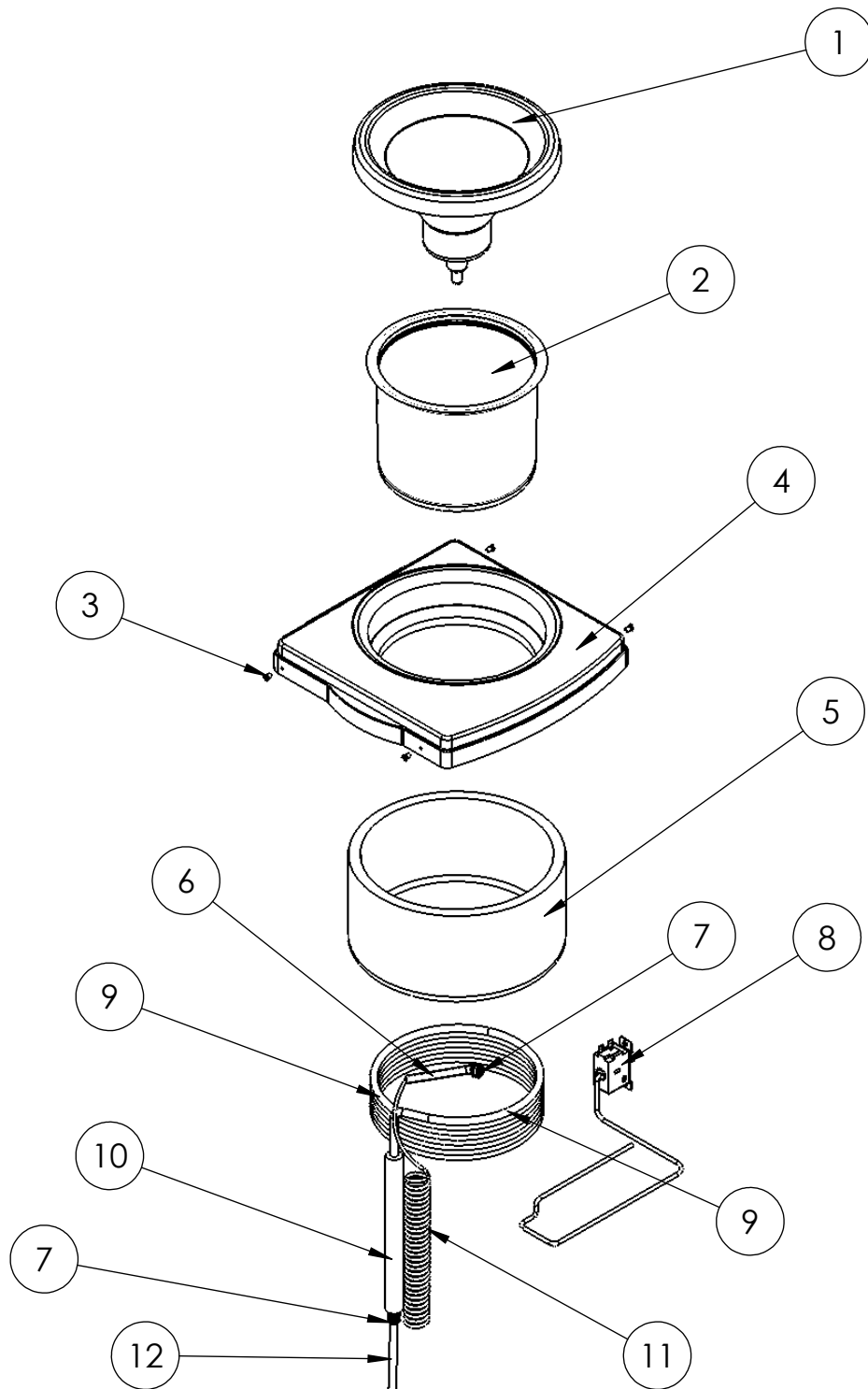


Grupo 01

Nº DO ITEM	CÓDIGO DA PEÇA	DESCRIÇÃO	QTD.
1	100043	PINGADEIRA GRANDE CINZA	1
2	785498	TORNEIRA EMPURRA COPO BRANCA/ALAVANCA BRANCA/ANEL BRANCO	1
3	141513	TORNEIRA EMPURRA COPO BRANCA/ALAVANCA BRANCA/ANEL CROMADO	1
4		ANEL DE VEDAÇÃO BRANCO DA TORNEIRA	2
5		PORCA DA TORNEIRA	2
6	999955	MANGUEIRA DE SILICONE - TORNEIRA NATURAL	1
7	999955	MANGUEIRA DE SILICONE - TORNEIRA GELADA	1
8	000106	CARENAGEM FRONTAL BRANCA K31	1
9	000105	CARENAGEM LATERAL K31	2

Aprovação	Desenvolvimento	Lista de Distribuição
Eduardo Santana	Maycon de Souza	Gerência Comercial, Marketing, Representantes, Assistência Técnica, Controle de Qualidade.

Grupo 02



Aprovação	Desenvolvimento	Lista de Distribuição
Eduardo Santana	Maycon de Souza	Gerência Comercial, Marketing, Representantes, Assistência Técnica, Controle de Qualidade.

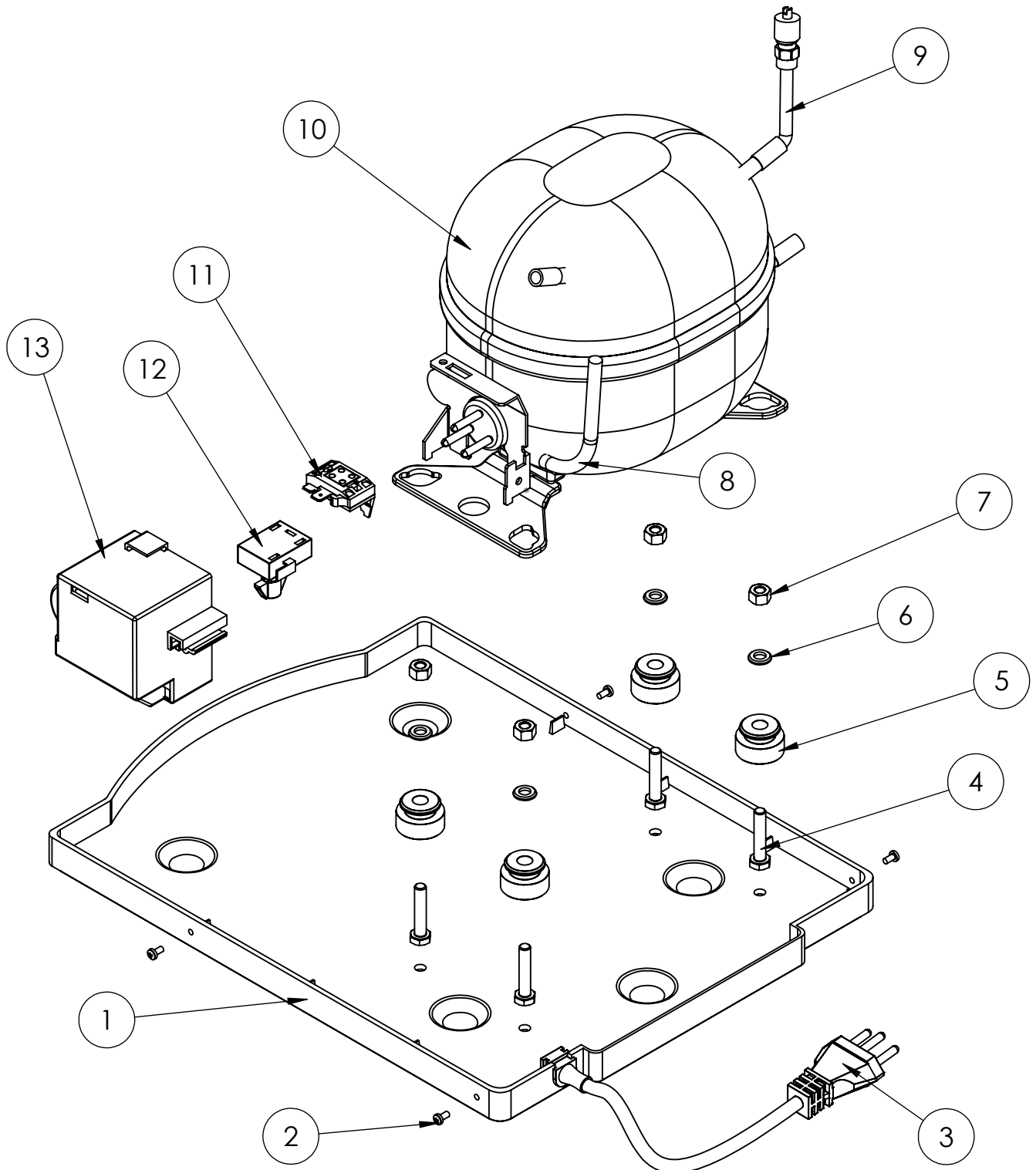


Grupo 02

Nº DO ITEM	CÓDIGO DA PEÇA	DESCRIÇÃO	QTD.
1	552555	STOP SPILL CINZA	1
2	021004	RESERVATÓRIO PLÁSTICO - GALÃO	1
3	050002	PARAFUSO A/A 3,9mm x 13mm BRANCO	4
4	022019	TAMPA BRANCA	1
5	062001	ISOLAÇÃO DO RESERVATÓRIO	1
6	000034	TUBO DE COBRE 10 CM	1
7	000009	ANEL LOKRING	2
8	043003	TERMOSTATO RC 42600-2	1
9	222222	SERPENTINA DE ALUMINIO	1
10	200025	TUBO ESPONJOSO	1
11	034006	TUBO CAPILAR	1
12	000035	TUBO DE COBRE 15 CM	1

Aprovação	Desenvolvimento	Lista de Distribuição
Eduardo Santana	Maycon de Souza	Gerência Comercial, Marketing, Representantes, Assistência Técnica, Controle de Qualidade.

Grupo 03



Aprovação	Desenvolvimento	Lista de Distribuição
Eduardo Santana	Maycon de Souza	Gerência Comercial, Marketing, Representantes, Assistência Técnica, Controle de Qualidade.

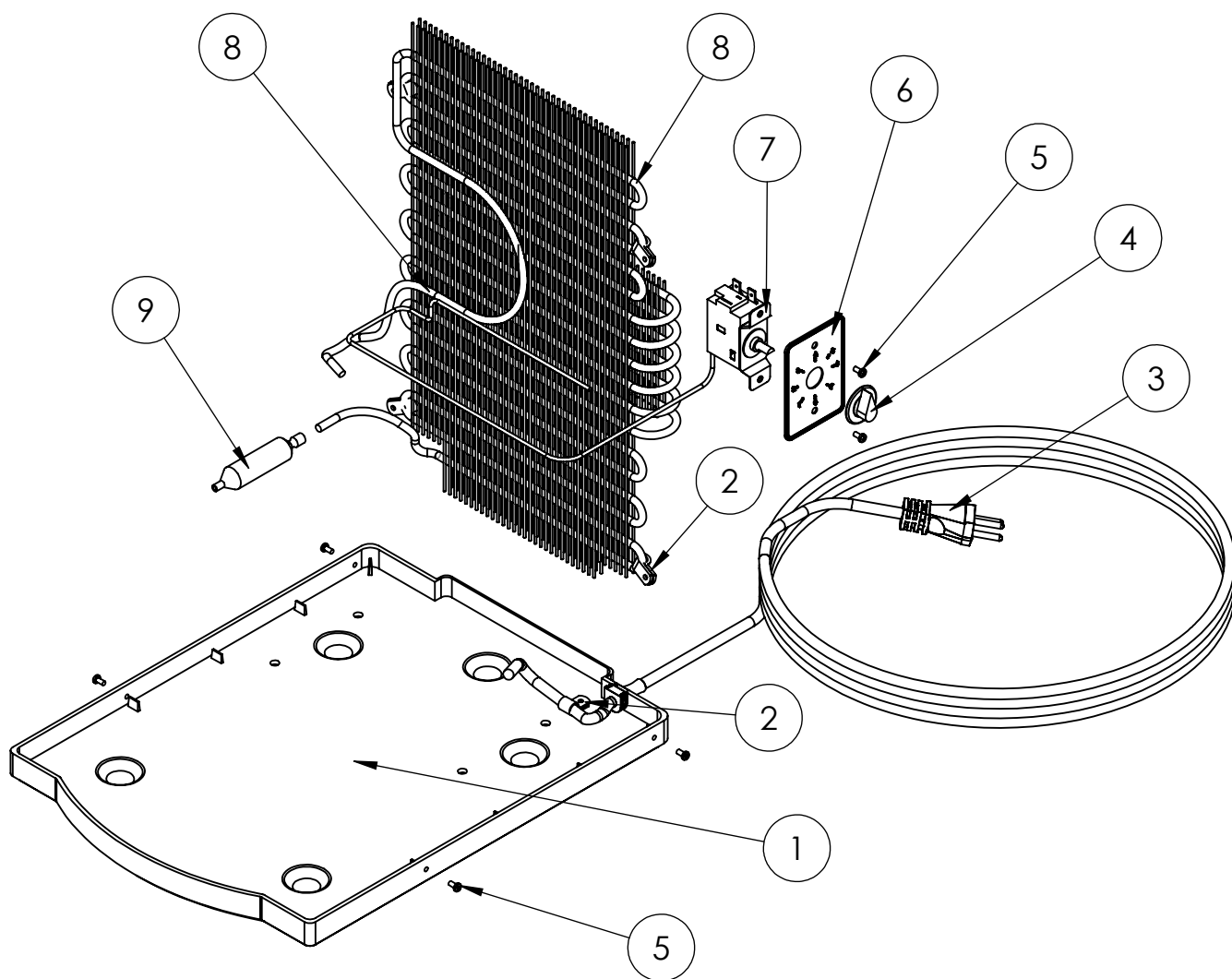


Grupo 03

Nº DO ITEM	CÓDIGO DA PEÇA	DESCRIÇÃO	QTD.
1	022018	BASE GRANDE BRANCA	1
2	050002	PARAFUSSO A/A 3,9mm x 1,3mm BRANCO	4
3	044001	CABO DE ENERGIA	1
4	100034	PARAFUSSO SEXTAVADO 1" x 1/4"	4
5	100004	AMORTECEDOR DE BORRACHA DO COMPRESSOR	4
6	054001	ARRUELA 1/4"	4
7	100028	PORCA 1/4"	4
8	044002	FIAÇÃO INTERNA	1
9	000037	VÁLVULA SCHRADER	1
10	513307176	COMPRESSOR EMIS 10HLR 115 V	1
10	51330717	COMPRESSOR EMIS 10HLR 220 V / 50-60hZ	1
11	252565	RELE EMIS 10HLR 115 V / 60 Hz	1
11	800155	RELE EMIS 10HLR 220 V / 50-60 Hz	1
12	800156	PROTETOR TÉRMICO 115 V	1
12	800157	PROTETOR TÉRMICO 220 V / 50-60Hz	1
13		TAMPA DO COMPRESSOR	1

Aprovação	Desenvolvimento	Lista de Distribuição
Eduardo Santana	Maycon de Souza	Gerência Comercial, Marketing, Representantes, Assistência Técnica, Controle de Qualidade.

Grupo 04



Aprovação	Desenvolvimento	Lista de Distribuição
Eduardo Santana	Maycon de Souza	Gerência Comercial, Marketing, Representantes, Assistência Técnica, Controle de Qualidade.



GRUPO 04

Nº DO ITEM	CÓDIGO DA PEÇA	DESCRIÇÃO	QTD.
1	022018	BASE GRANDE BRANCA	1
2	100023	ABRAÇADEIRA PLÁSTICA BRANCA	5
3	044001	CABO DE ENERGIA	1
4	021009	BOTÃO BRANCO DO TERMOSTATO	1
5	050002	PARAFUSO A/A 3,9mm x 13mm BRANCO	6
6	021010	ESPELHO BRANCO	1
7	043003	TERMOSTATO RC 42600-2	1
8	999995	CONDENSADOR JUNIOR ALTO	1
9	000015	FILTRO SECADOR 5g	1

Aprovação	Desenvolvimento	Lista de Distribuição
Eduardo Santana	Maycon de Souza	Gerência Comercial, Marketing, Representantes, Assistência Técnica, Controle de Qualidade.