

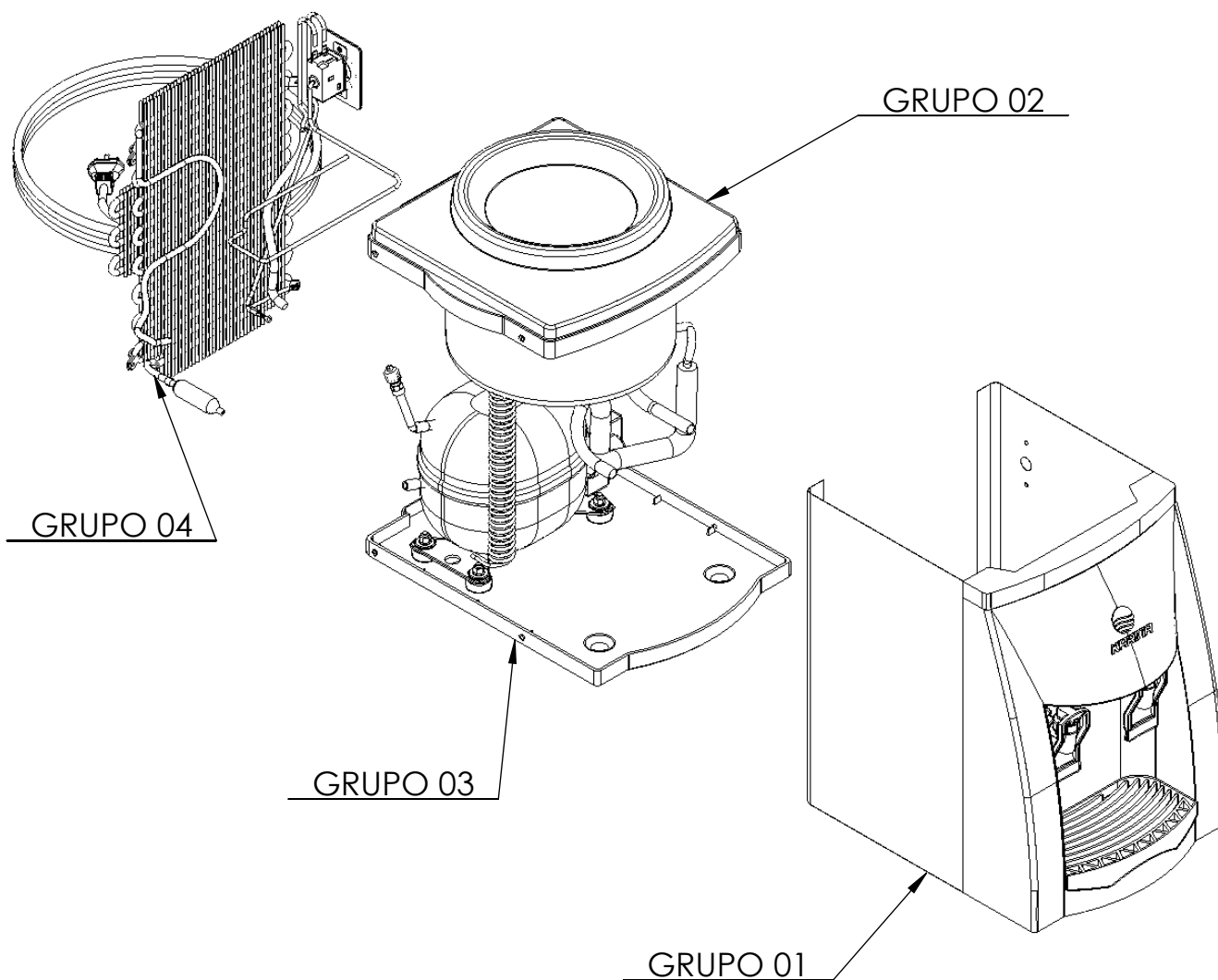
## ESPECIFICAÇÕES TÉCNICAS



| Características Técnicas |                | Dimensões Modelo K31           |        |
|--------------------------|----------------|--------------------------------|--------|
| <b>Garrafão</b>          | 10 e 20 Litros | <b>Altura</b>                  | 450 mm |
| <b>Voltagem</b>          | 127 V ou 220 V | <b>Largura</b>                 | 300 mm |
| <b>Frequência</b>        | 60 Hz / 50 Hz  | <b>Profundidade</b>            | 380 mm |
| <b>Corrente</b>          | 127 V - 1,1 A  |                                |        |
| <b>Corrente</b>          | 220 V - 0,7 A  |                                |        |
| <b>Gás Ecológico</b>     | R 134a         | Capacidade de Armazenamento 2L |        |

| Aprovação       | Desenvolvimento | Lista de Distribuição  |
|-----------------|-----------------|--|
| Eduardo Santana | Maycon de Souza | Gerência Comercial, Marketing, Representantes, Assistência Técnica, Controle de Qualidade. |

## Conjunto Geral



| Aprovação       | Desenvolvimento | Lista de Distribuição  |
|-----------------|-----------------|--|
| Eduardo Santana | Maycon de Souza | Gerência Comercial, Marketing, Representantes, Assistência Técnica, Controle de Qualidade. |

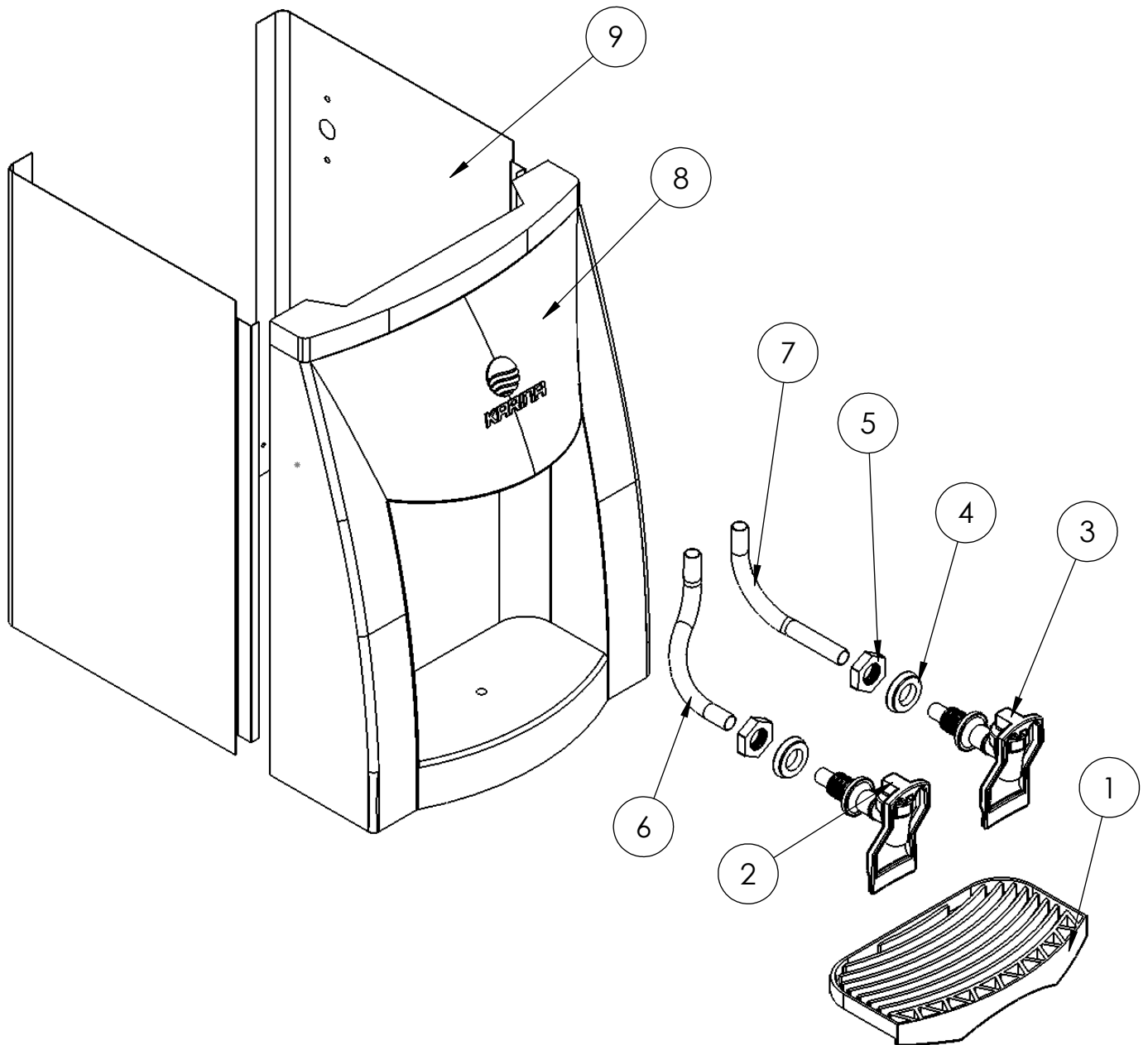


## Conjunto Geral

| Nº DO ITEM | Nº DO GRUPO | DESCRIÇÃO           | QTD. |
|------------|-------------|---------------------|------|
| 1          | GRUPO 01    | CARENAGEM           | 1    |
| 2          | GRUPO 02    | EVAPORADOR COMPLETO | 1    |
| 3          | GRUPO 03    | COMPRESSOR + BASE   | 1    |
| 4          | GRUPO 04    | CONDENSADOR         | 1    |

| Aprovação       | Desenvolvimento | Lista de Distribuição  |
|-----------------|-----------------|--|
| Eduardo Santana | Maycon de Souza | Gerência Comercial, Marketing, Representantes, Assistência Técnica, Controle de Qualidade. |

## Grupo 01



| Aprovação       | Desenvolvimento | Lista de Distribuição  |
|-----------------|-----------------|--|
| Eduardo Santana | Maycon de Souza | Gerência Comercial, Marketing, Representantes, Assistência Técnica, Controle de Qualidade. |

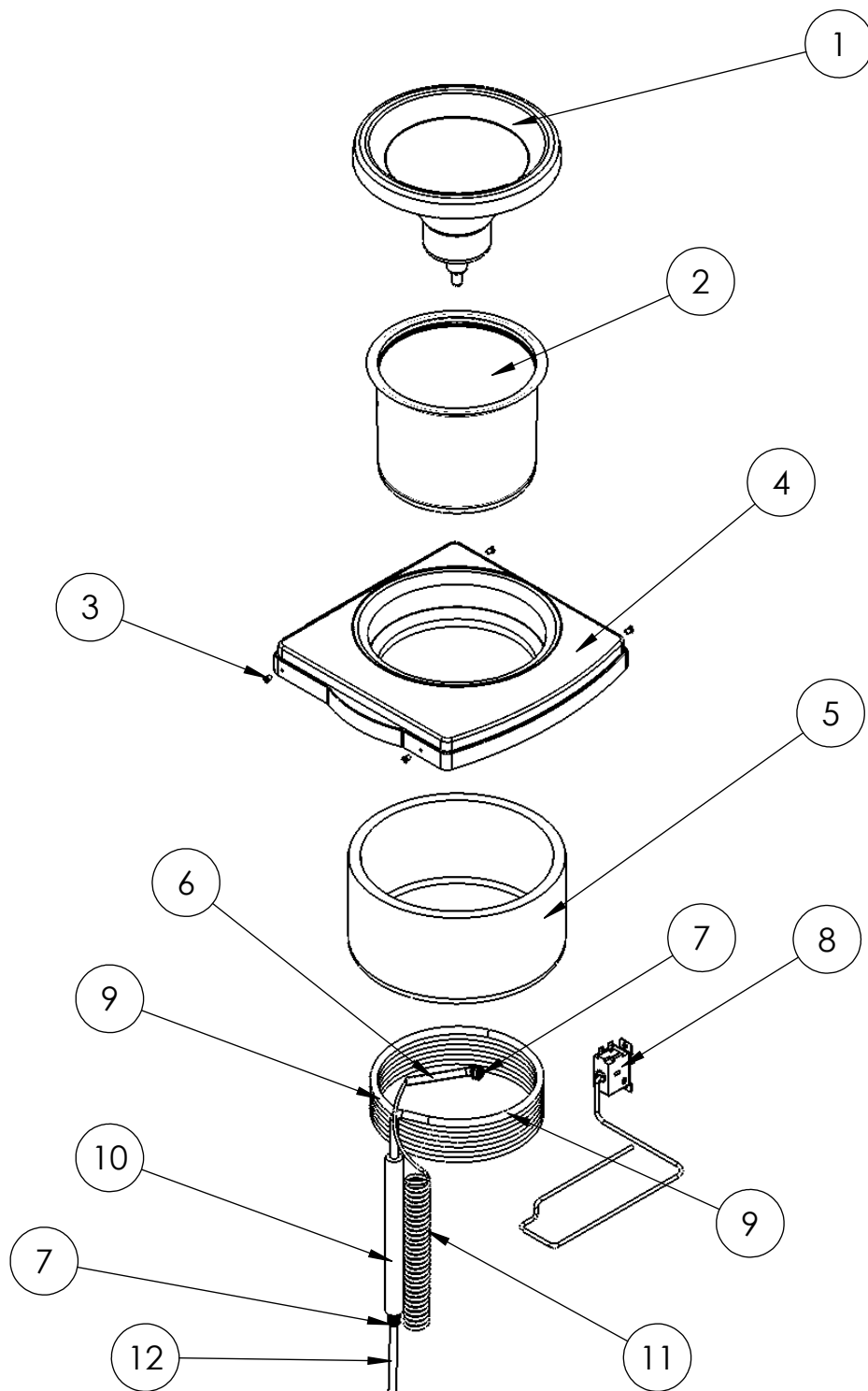


## Grupo 01

| Nº DO ITEM | CÓDIGO DA PEÇA | DESCRIÇÃO   | QTD. |
|------------|----------------|---|------|
| 1          | 100043         | PINGADEIRA GRANDE CINZA                                 | 1    |
| 2          | 021044         | TORNEIRA EMPURRA COPO CINZA/ALAVANCA CINZA/ANEL CINZA   | 1    |
| 3          | 021043         | TORNEIRA EMPURRA COPO CINZA/ALAVANCA CINZA/ANEL CROMADO | 1    |
| 4          |                | ANEL DE VEDAÇÃO CINZA DA TORNEIRA                       | 2    |
| 5          |                | PORCA DA TORNEIRA                                       | 2    |
| 6          | 999955         | MANGUEIRA DE SILICONE - TORNEIRA NATURAL                | 1    |
| 7          | 999955         | MANGUEIRA DE SILICONE - TORNEIRA GELADA                 | 1    |
| 8          | 021049         | CARENAGEM FRONTAL PRETA K31i                            | 1    |
| 9          | 021046         | CARENAGEM LATERAL INOX K31i                             | 2    |

| Aprovação       | Desenvolvimento | Lista de Distribuição  |
|-----------------|-----------------|--|
| Eduardo Santana | Maycon de Souza | Gerência Comercial, Marketing, Representantes, Assistência Técnica, Controle de Qualidade. |

## Grupo 02



| Aprovação       | Desenvolvimento | Lista de Distribuição  |
|-----------------|-----------------|--|
| Eduardo Santana | Maycon de Souza | Gerência Comercial, Marketing, Representantes, Assistência Técnica, Controle de Qualidade. |

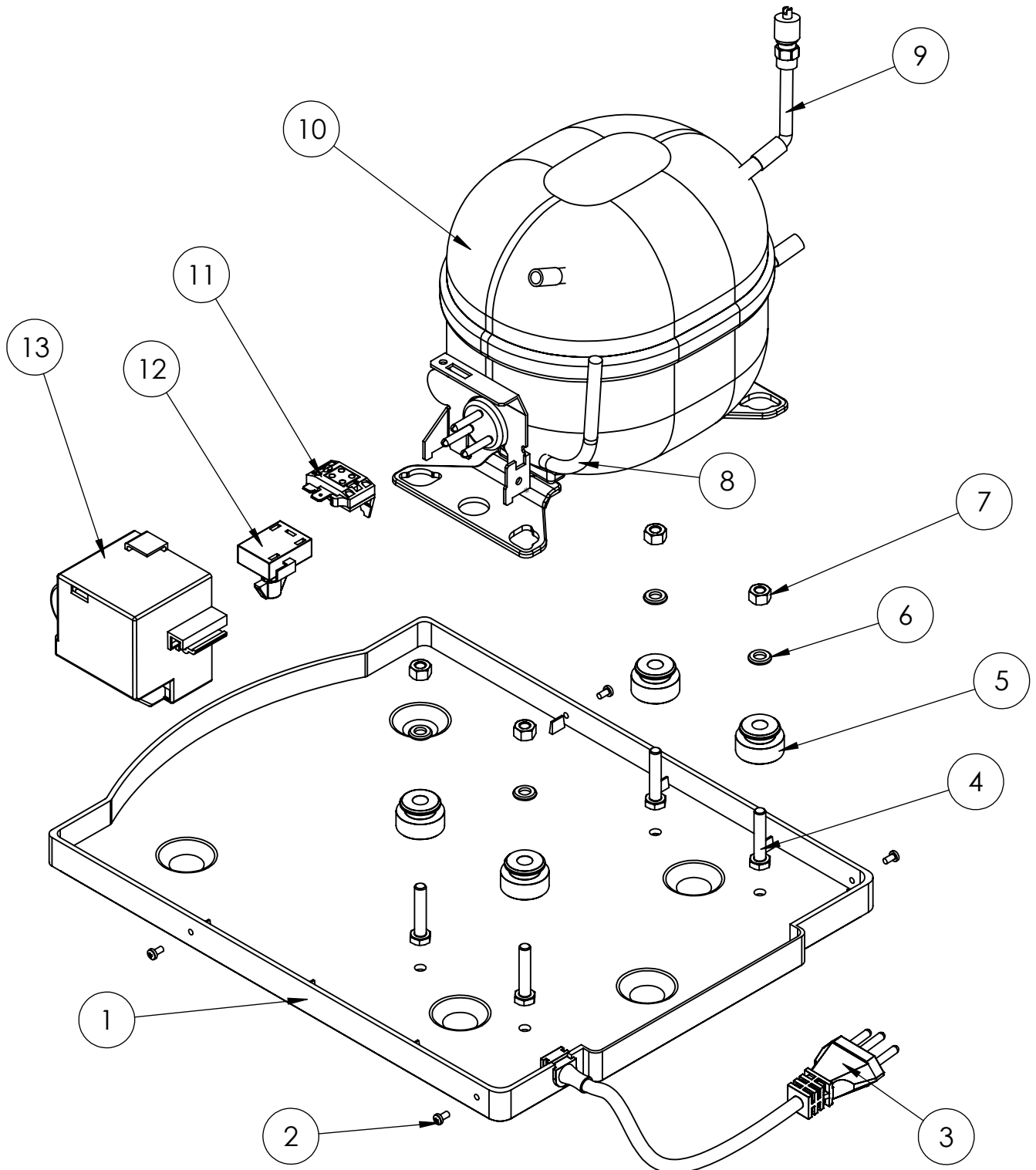


## Grupo 02

| Nº DO ITEM | CÓDIGO DA PEÇA | DESCRIÇÃO                         | QTD. |
|------------|----------------|-----------------------------------|------|
| 1          | 552555         | STOP SPILL CINZA                  | 1    |
| 2          | 021004         | RESERVATÓRIO PLÁSTICO - GALÃO     | 1    |
| 3          | 000208         | PARAFUSO A/A 3,9mm x 13mm ZINCADO | 4    |
| 4          | 021047         | TAMPA PRETA                       | 1    |
| 5          | 062001         | ISOLAÇÃO DO RESERVÁTARIO          | 1    |
| 6          | 000034         | TUBO DE COBRE 10 CM               | 1    |
| 7          | 000009         | ANEL LOKRING                      | 2    |
| 8          | 043003         | TERMOSTATO RC 42600-2             | 1    |
| 9          | 222222         | SERPENTINA DE ALUMINIO            | 1    |
| 10         | 200025         | TUBO ESPONJOSO                    | 1    |
| 11         | 034006         | TUBO CAPILAR                      | 1    |
| 12         | 000035         | TUBO DE COBRE 15 CM               | 1    |

| Aprovação       | Desenvolvimento | Lista de Distribuição  |
|-----------------|-----------------|--|
| Eduardo Santana | Maycon de Souza | Gerência Comercial, Marketing, Representantes, Assistência Técnica, Controle de Qualidade. |

## Grupo 03



| Aprovação       | Desenvolvimento | Lista de Distribuição  |
|-----------------|-----------------|--|
| Eduardo Santana | Maycon de Souza | Gerência Comercial, Marketing, Representantes, Assistência Técnica, Controle de Qualidade. |



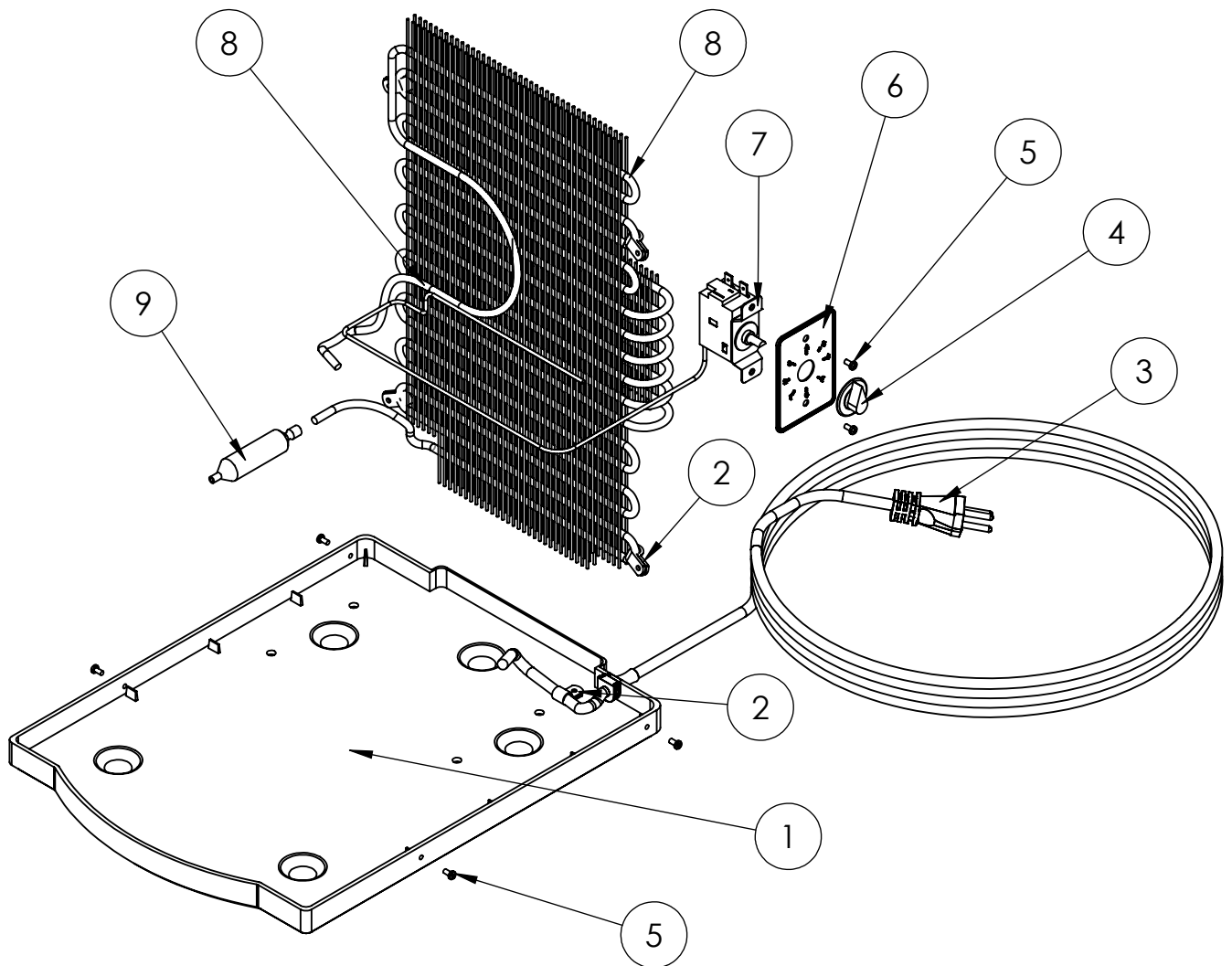


## GRUPO 03

| Nº DO ITEM | CÓDIGO DA PEÇA | DESCRIÇÃO                             | QTD. |
|------------|----------------|---------------------------------------|------|
| 1          | 022038         | BASE GRANDE PRETA                     | 1    |
| 2          | 000208         | PARAFUSSO A/A 3,9mm x 13mm ZINCADO    | 4    |
| 3          | 044001         | CABO DE ENERGIA                       | 1    |
| 4          | 100034         | PARAFUSSO SEXTAVADO 1" x 1/4"         | 4    |
| 5          | 100004         | AMORTECEDOR DE BORRACHA DO COMPRESSOR | 4    |
| 6          | 054001         | ARRUELA 1/4"                          | 4    |
| 7          | 100028         | PORCA 1/4"                            | 4    |
| 8          | 044002         | FIAÇÃO INTERNA                        | 1    |
| 9          | 000037         | VÁLVULA SCHRADER                      | 1    |
| 10         | 513307176      | COMPRESSOR EMIS 10HLR 115 V           | 1    |
| 10         | 51330717       | COMPRESSOR EMIS 10HLR 220 V / 50-60hZ | 1    |
| 11         | 252565         | RELE EMIS 10HLR 115 V / 60 Hz         | 1    |
| 11         | 800155         | RELE EMIS 10HLR 220 V / 50-60 Hz      | 1    |
| 12         | 800156         | PROTETOR TÉRMICO 115 V                | 1    |
| 12         | 800157         | PROTETOR TÉRMICO 220 V / 50-60Hz      | 1    |
| 13         |                | TAMPA DO COMPRESSOR                   | 1    |

| Aprovação       | Desenvolvimento | Lista de Distribuição  |
|-----------------|-----------------|--|
| Eduardo Santana | Maycon de Souza | Gerência Comercial, Marketing, Representantes, Assistência Técnica, Controle de Qualidade. |

## Grupo 04



| Aprovação       | Desenvolvimento | Lista de Distribuição  |
|-----------------|-----------------|--|
| Eduardo Santana | Maycon de Souza | Gerência Comercial, Marketing, Representantes, Assistência Técnica, Controle de Qualidade. |



## GRUPO 04

| Nº DO ITEM | CÓDIGO DA PEÇA | DESCRIÇÃO                         | QTD. |
|------------|----------------|-----------------------------------|------|
| 1          | 022038         | BASE GRANDE PRETA                 | 1    |
| 2          | 100023         | ABRAÇADEIRA PLÁSTICA BRANCA       | 1    |
| 3          | 044001         | CABO DE ENERGIA                   | 1    |
| 4          | 021018         | BOTÃO PRETO DO TERMOSTATO         | 1    |
| 5          | 000208         | PARAFUSO A/A 3,9mm x 13mm ZINCADO | 6    |
| 6          | 021017         | ESPELHO PRETO                     | 1    |
| 7          | 043003         | TERMOSTATO RC 42600-2             | 1    |
| 8          | 999995         | CONDENSADOR JUNIOR ALTO           | 1    |
| 9          | 000015         | FILTRO SECADOR 5g                 | 1    |

| Aprovação       | Desenvolvimento | Lista de Distribuição  |
|-----------------|-----------------|--|
| Eduardo Santana | Maycon de Souza | Gerência Comercial, Marketing, Representantes, Assistência Técnica, Controle de Qualidade. |