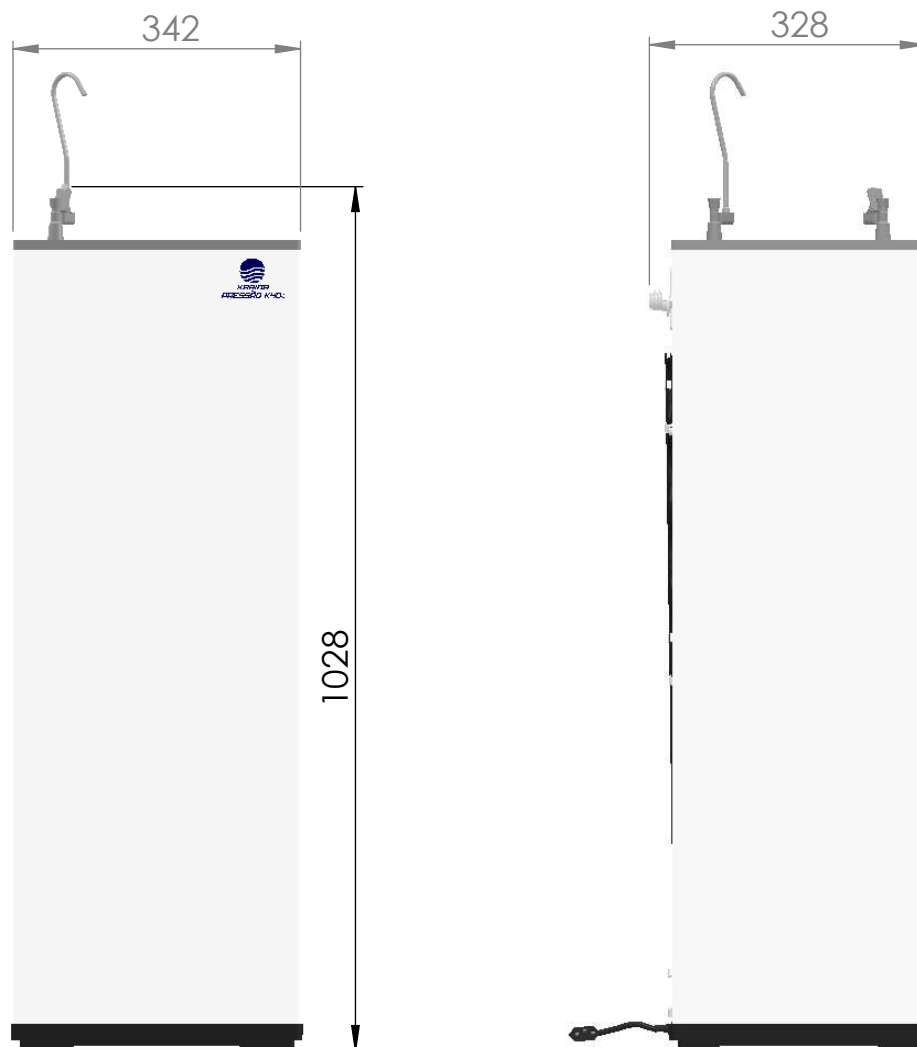


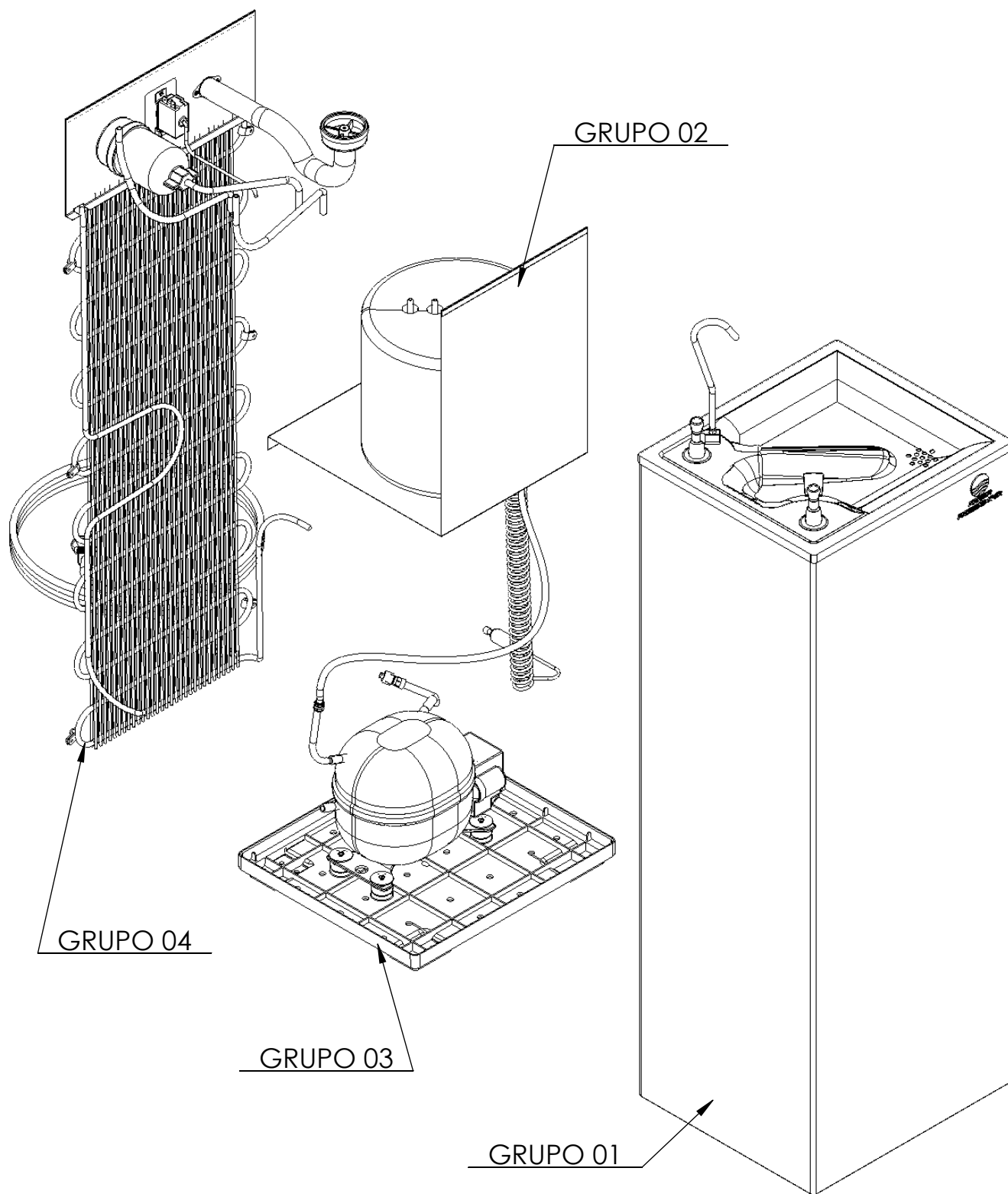
Especificações Técnicas



Características Técnicas		Dimensões Modelo K10	
Reservatório	3,80 Litros	Altura	1028 mm
Voltagem	127 V ou 220 V	Largura	342 mm
Frequência	60 Hz / 50 Hz	Profundidade	328 mm
Corrente	127 V - 1,1 A		
Corrente	220 V - 0,7 A	Gás Ecológico	R 134a

Aprovação	Desenvolvimento	Lista de Distribuição
Eduardo Santana	Maycon de Souza	Gerência Comercial, Marketing, Representantes, Assistência Técnica, Controle de Qualidade.

CONJUNTO GERAL



Aprovação	Desenvolvimento	Lista de Distribuição
Eduardo Santana	Maycon de Souza	Gerência Comercial, Marketing, Representantes, Assistência Técnica, Controle de Qualidade.

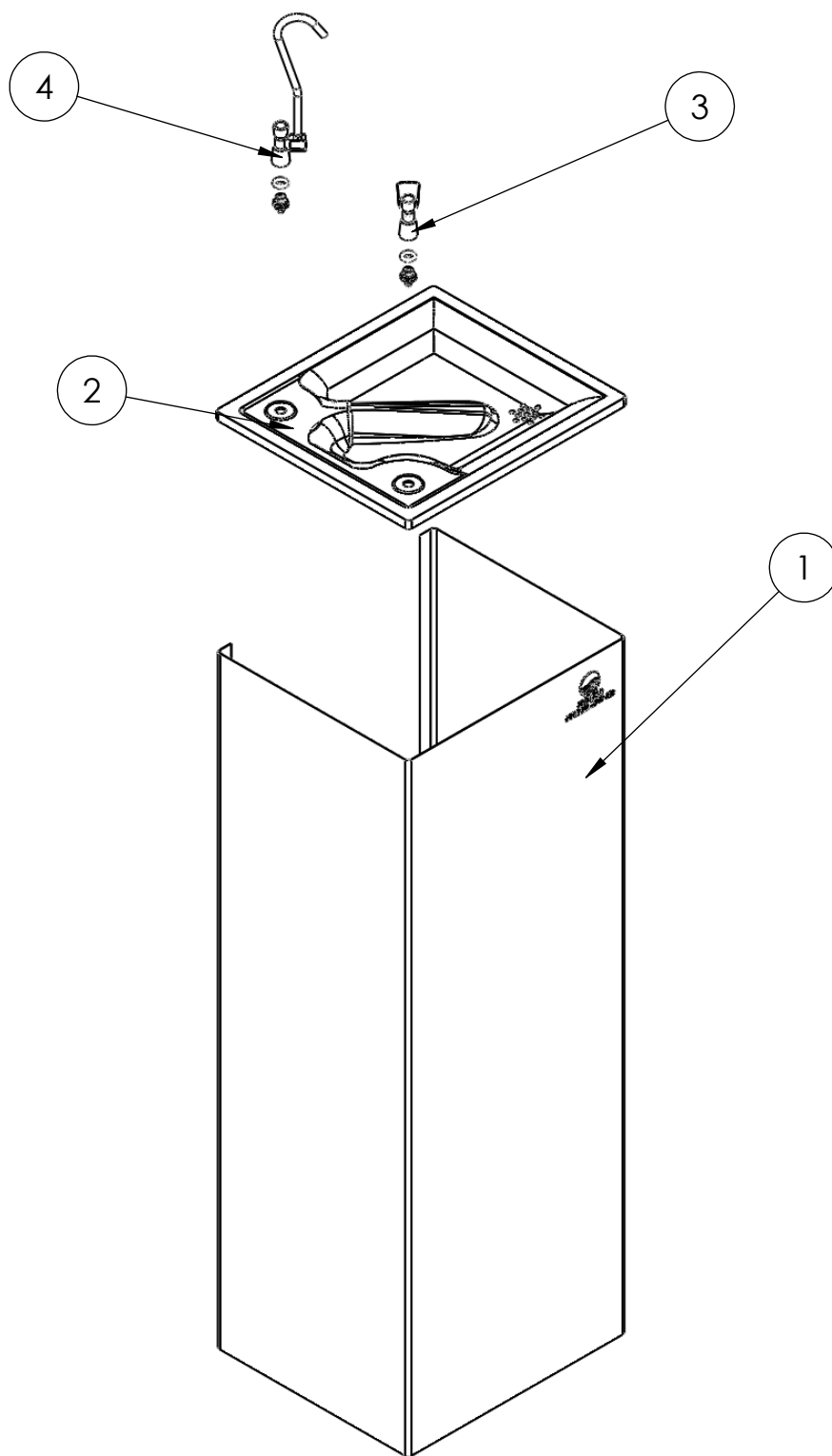


CONJUNTO GERAL

Nº DO ITEM	Nº DO GRUPO	DESCRIÇÃO	QTD.
1	GRUPO 01	CARENAGEM INOX	1
2	GRUPO 02	EVAPORADOR COMPLETO	1
3	GRUPO 03	COMPRESSOR + BASE	1
4	GRUPO 04	CONDENSADOR	1

Aprovação	Desenvolvimento	Lista de Distribuição
Eduardo Santana	Maycon de Souza	Gerência Comercial, Marketing, Representantes, Assistência Técnica, Controle de Qualidade.

GRUPO 01



Aprovação	Desenvolvimento	Lista de Distribuição
Eduardo Santana	Maycon de Souza	Gerência Comercial, Marketing, Representantes, Assistência Técnica, Controle de Qualidade.

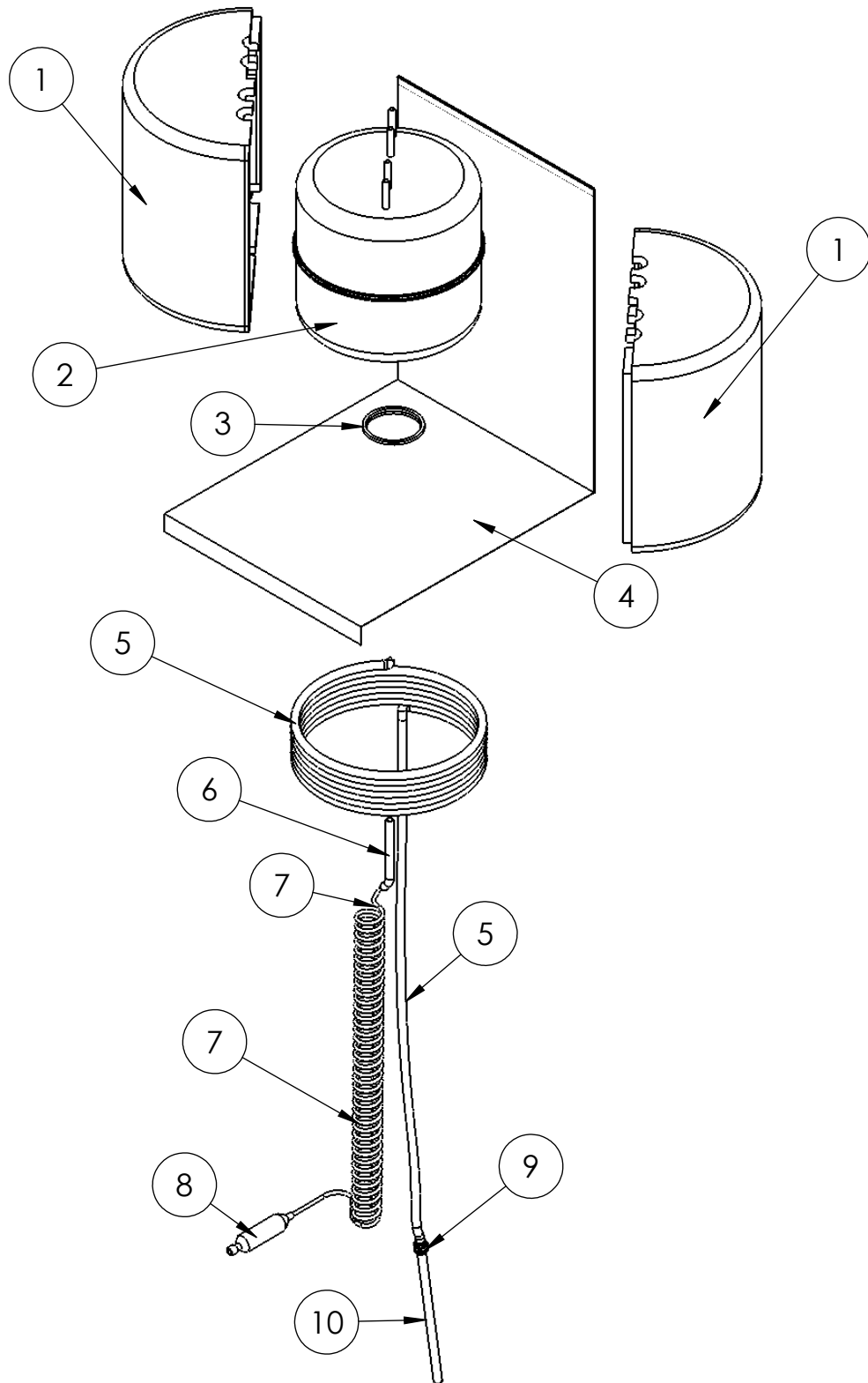


GRUPO 01

Nº DO ITEM	CÓDIGO DA PEÇA	DESCRIÇÃO	QTD.
1	000209	CARENAGEM K40c	1
2	000004	PIA BEBEDOURO PRESSÃO	1
3	300005	TORNEIRA JATO COM UNIÃO	1
4	300006	TORNEIRA COPO COM UNIÃO	1

Aprovação	Desenvolvimento	Lista de Distribuição
Eduardo Santana	Maycon de Souza	Gerência Comercial, Marketing, Representantes, Assistência Técnica, Controle de Qualidade.

GRUPO 02



Aprovação	Desenvolvimento	Lista de Distribuição
Eduardo Santana	Maycon de Souza	Gerência Comercial, Marketing, Representantes, Assistência Técnica, Controle de Qualidade.

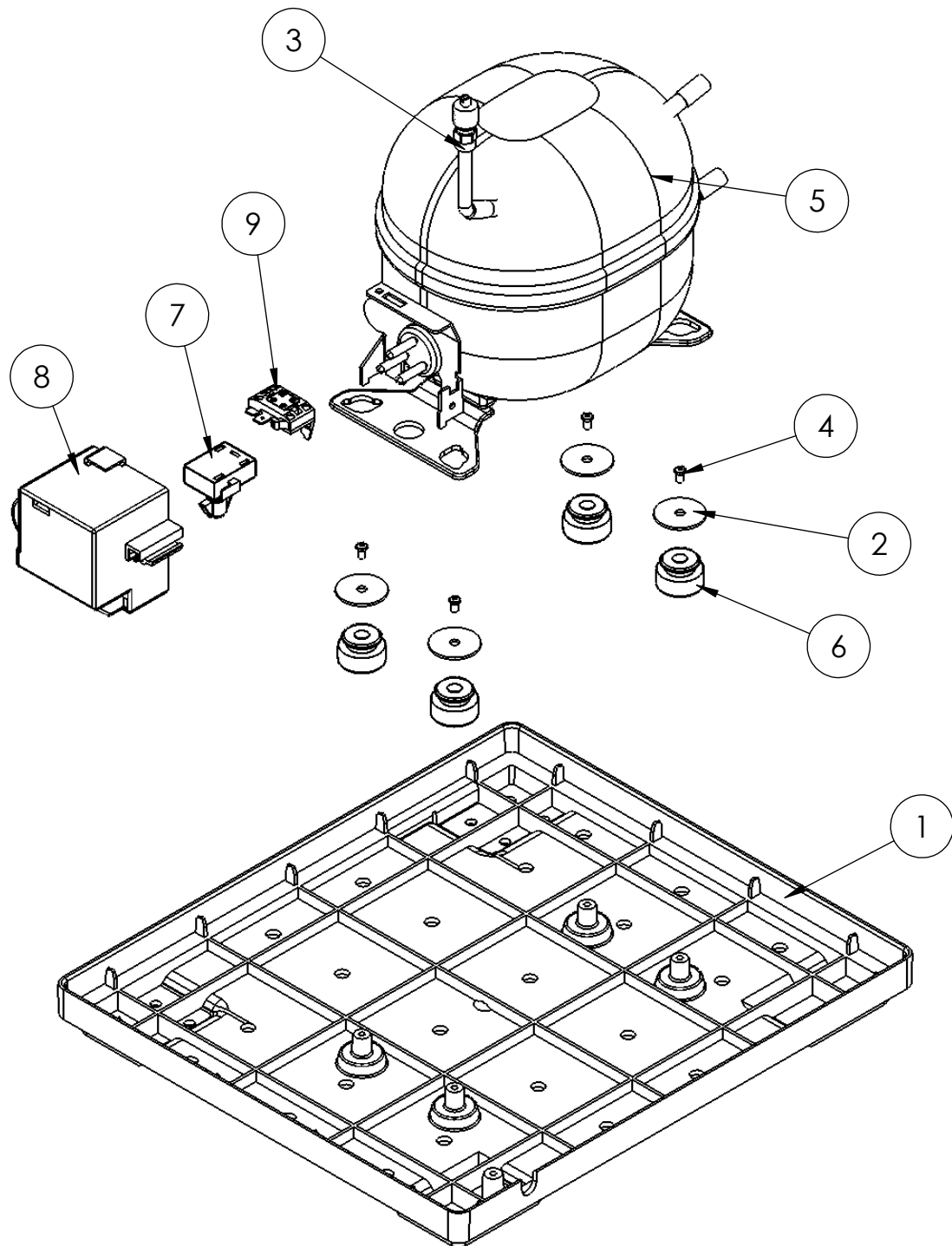


GRUPO 02

Nº DO ITEM	CÓDIGO DA PEÇA	DESCRIÇÃO	QTD.
1	062005	ISOPOR DE PRESSÃO	1
2	600002	RESERVATÓRIO INOX	1
3	021001	ANEL DE BORRACHA DO EVAPORADOR DE PRESSÃO	1
4	000028	SUPORTE EVAPORADOR	1
5	600001	SERPENTINA	1
6	000034	TUBO DE COBRE 10 CM	1
7	034006	TUBO CAPILAR	1
8	000015	FILTRO SECADOR 5g	1
9	000009	ANEL LOKRING	1
10	000035	TUBO DE COBRE 15CM	1

Aprovação Eduardo Santana	Desenvolvimento Maycon de Souza	Lista de Distribuição Gerência Comercial, Marketing, Representantes, Assistência Técnica, Controle de Qualidade.
-------------------------------------	---	--

GRUPO 03



Aprovação	Desenvolvimento	Lista de Distribuição
Eduardo Santana	Maycon de Souza	Gerência Comercial, Marketing, Representantes, Assistência Técnica, Controle de Qualidade.

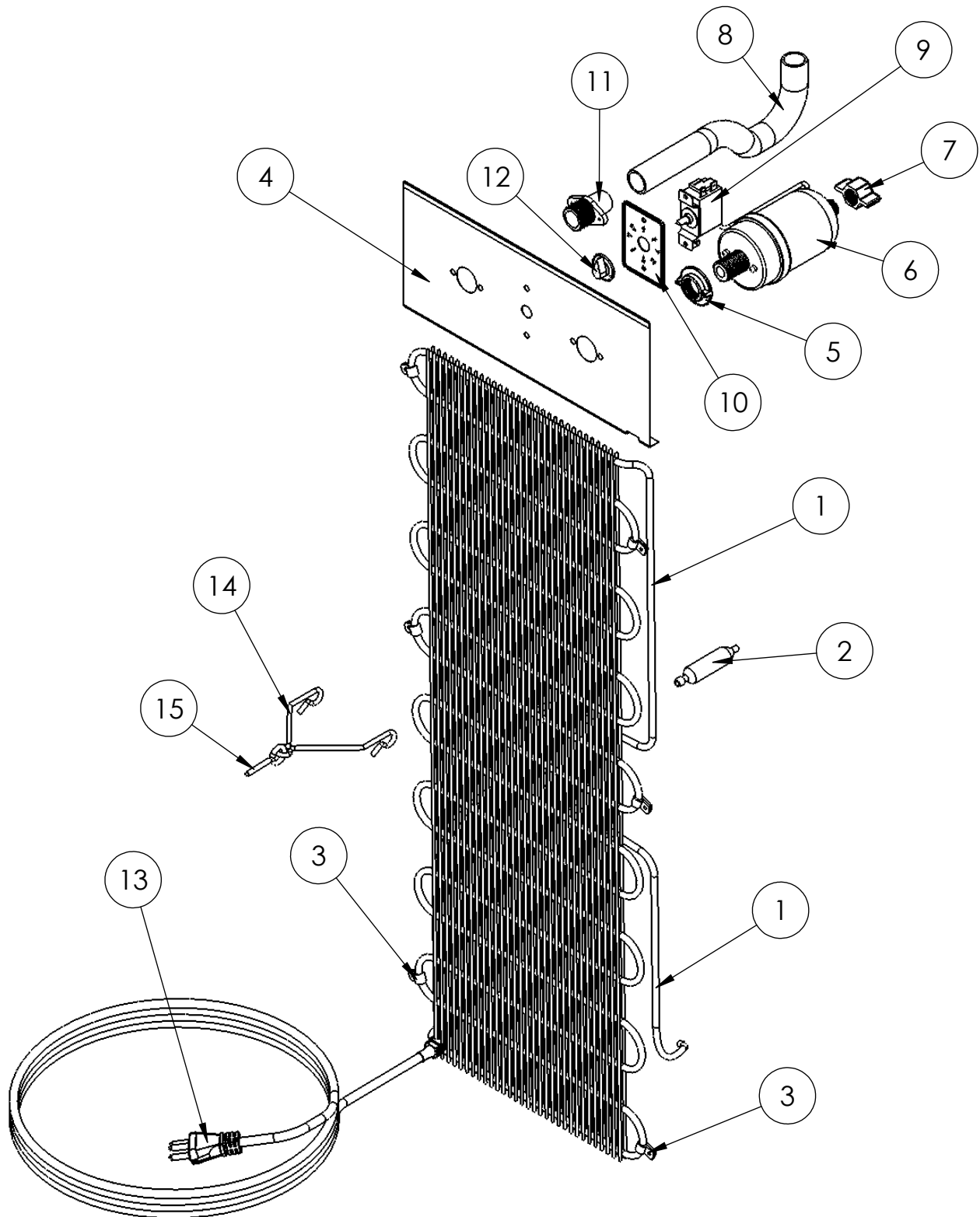


GRUPO 03

Nº DO ITEM	CÓDIGO DA PEÇA	DESCRIÇÃO	QTD.
1	300010	BASE BEBEDOURO DE PRESSÃO	1
2	800076	ARRUELA DE FUNILEIRO	4
3	000037	VALVULA SCHRADER	1
4	000208	PARAFUSSO A/A 3,9mm x 13mm ZINCADO	4
5	513307176	COMPRESSOR EMIS 10HLR 115 V	1
5	51330717	COMPRESSOR EMIS 10HLR 220 V / 50-60 HZ	1
6	100004	AMORTECEDOR DE BORRACHA DO COMPRESSOR	4
7	800156	PROTETOR TÉRMICO 115 V	1
8		TAMPA DO COMPRESSOR	1
8	800155	RELE EMIS 10HLR 220 V / 50-60 HZ	1
9	252565	RELE EMIS 10HLR 115 V / 60 Hz	1
9	800157	PROTETOR TÉRMICO 220 V / 50-60 HZ	1

Aprovação	Desenvolvimento	Lista de Distribuição
Eduardo Santana	Maycon de Souza	Gerência Comercial, Marketing, Representantes, Assistência Técnica, Controle de Qualidade.

GRUPO 04



Aprovação	Desenvolvimento	Lista de Distribuição
Eduardo Santana	Maycon de Souza	Gerência Comercial, Marketing, Representantes, Assistência Técnica, Controle de Qualidade.



GRUPO 04

Nº DO ITEM	CÓDIGO DA PEÇA	DESCRIÇÃO	QTD.
1	300011	CONDENSADOR DE PRESSÃO	1
2	000015	FILTRO SECADOR 5g	1
3	100023	ABRAÇADEIRA PLÁSTICA BRANCA	6
4	000101	SUORTE DO TERMOSTATO DE PRESSÃO	1
5	000186	ARRUELA REFIL DO BEBEDOURO - 1012	1
6	000186	REFIL BEBEDOURO -1012	1
7	000186	TAMPA REFIL DO BEBEDOURO - 1012	1
8	000131	TUBO CORRUGADO 3/4"	1
9	043003	TERMOSTATO RC 42600-2	1
10	021010	ESPELHO BRANCO	1
11	000027	KIT RALO	1
12	021008	BOTÃO BRANCO DO TERMOSTATO	1
13	044001	CABO DE ENERGIA	1
14	200020	GANCHO DE FIXAÇÃO	1
15	100027	PITÃO	1

Aprovação	Desenvolvimento	Lista de Distribuição
Eduardo Santana	Maycon de Souza	Gerência Comercial, Marketing, Representantes, Assistência Técnica, Controle de Qualidade.